

Блок управления

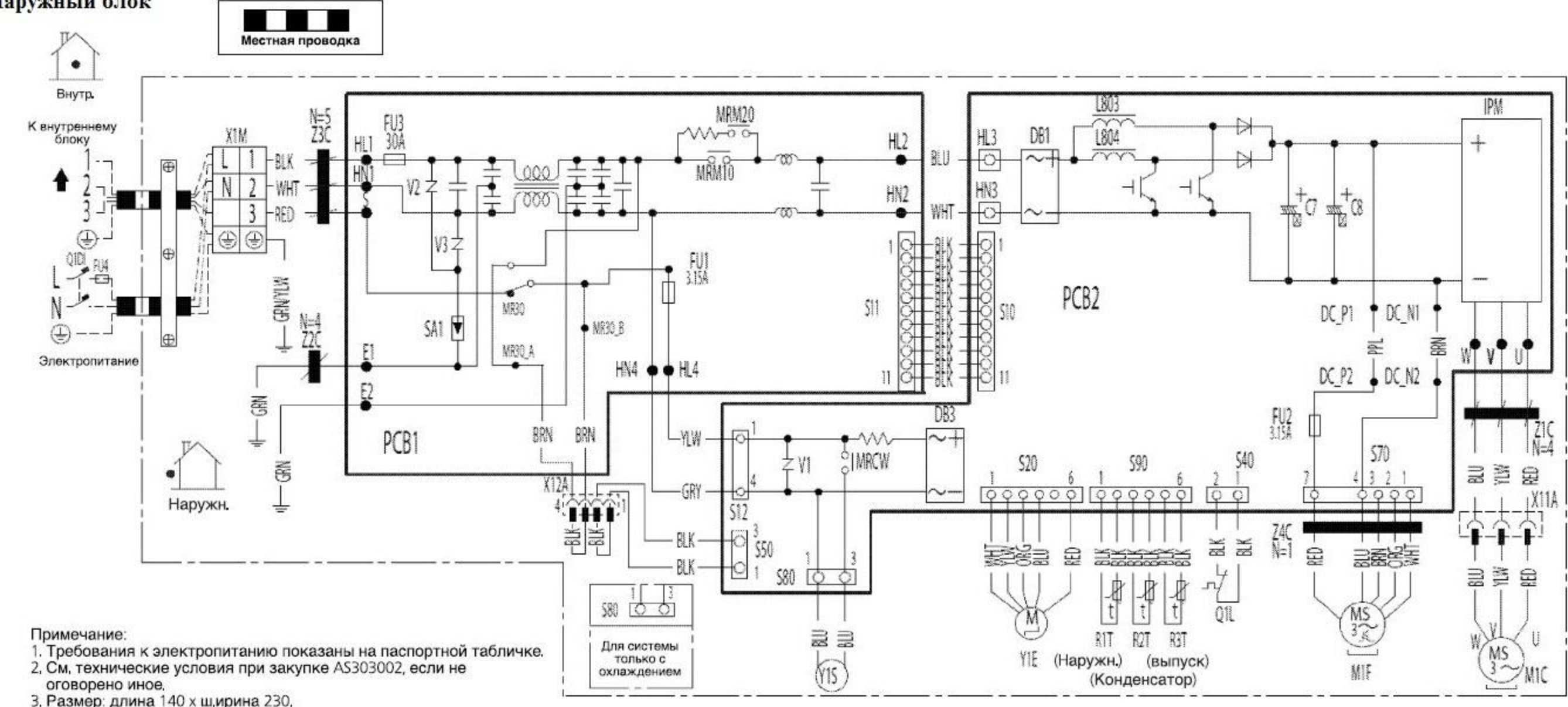
| Внутренний блок | | Инфракрасное дистанционное управление (приемник/дисплей) | |
|-----------------|---|--|--|
| A1P | Печатная панель | A2P | Печатная панель |
| C105 | Конденсатор (M1F) | A3P | Печатная панель |
| F1U | Предохранитель (Т, 5 А, 250 В) | BS1 | Кнопка (вкл/выкл) |
| HAP | Мигающая лампа (монитор обслуживания - зеленая) | H1P | Контрольная лампа (вкл - красная) |
| KPR | Магнитное реле (дренажный насос) | H2P | Контрольная лампа (таймер - зеленая) |
| M1F | Двигатель (внутренний вентилятор) | H3P | Контрольная лампа (обозначение фильтра - красная) |
| M1S | Двигатель (поворачивающая задвижка) | H4P | Контроль (размораживание - оранжевый) |
| R1T | Термистор (воздушный) | SS1 | Селекторный переключатель (основной/вспомогательный) |
| R2T-R3T | Термистор (теплообменник) | SS2 | Селекторный переключатель (установка беспроводного адреса) |
| SS1 | Селекторный переключатель (опасность) | Соединитель для опций | |
| V1R | Диодный мост | X15A | Соединитель (полупроводниковый переключатель) |
| X1M | Клемная колодка | X24A | Соединитель (ИК дистанционное управление) |
| X2M | Клемная колодка | X25A | Соединитель (дренажный насос) |
| Z1F | Фильтр подавления помех | X33A | Соединитель (адаптер для проводов) |
| Z1C | Ферритовый сердечник (фильтр подавления помех) | X35A | Соединитель (электропитание для адаптера) |
| PS | Контур питания | | |
| RC | Контур приемника сигнала | | |
| TC | Контур передачи сигнала | | |

ПРИМЕЧАНИЯ

1. []: клемная колодка, []: соединитель, []: подключения на месте, []: короткозамыкающий соединитель
2. В случае одновременной работы системы внутренних блоков см. электрическую схему внутреннего блока.
3. Более подробная информация приведена на схеме проводки, прикрепленной к наружному блоку.
4. При использовании центрального пульта дистанционного управления подсоедините его к аппарату в соответствии с входящими в комплект инструкциями по установке.
5. X15A, X2A подключают при использовании комплекта для восходящего слива. В соответствии с прилагаемым руководством по установке.
6. В случае системы с одновременной работой количество подключаемых внутренних блоков различается в зависимости от используемого наружного блока. Перед подключением проверьте данные по техническому руководству, каталогу и т.д.
7. При замене основного/вспомогательного блока см. информацию, которая приведена в руководстве по установке, прилагаемом к дистанционному управлению.
8. Обозначения: BLK: черный, RED: красный, BLU: синий, WHT: белый, YLW: желтый, GRN: зеленый, ORG: оранжевый, BRN: коричневый
9. Показан только в случае защищенных труб, при отсутствии защиты используйте H07RN-F.

Наружный блок

Наружный блок



- Примечание:
1. Требования к электропитанию показаны на паспортной табличке.
 2. См. технические условия при покупке AS303002, если не оговорено иное.
 3. Размер: длина 140 x ширина 230.

| | | | | | |
|-------------------------------------|---|---------------------|-------------------------------------|-----------------|--|
| C7,C8 | : Конденсатор | N | : Нейтраль | V1,V2,V3 | : Варистор |
| DB1,DB3 | : Диодный мостик | Q1L | : Устройство защиты от перегрузки | X1M | : Контактная пластина |
| FU1,FU2,FU3 | : Плавкий предохранитель | Q1DI | : Определитель утечки тока на землю | Y1E | : Катушка электронного расширительного клапана |
| FU4 | : Плавкий предохранитель местной поставки | PCB1,PCB2 | : Печатная плата | Y1S | : Катушка реверсивного электромагнитного клапана |
| IPM | : Микропроцессорный модуль питания | S10,S11,S12,S20 | : Соединитель | Z1C,Z2C,Z3C,Z4C | : Ферритовый сердечник |
| L | : Под напряжением | S40,S50,S70,S80,S90 | : Соединитель | ⊕ | : Защитное заземление |
| L803,L804 | : Реактор | HL3,HN3,X11A,X12A | : Соединитель | ⊥ | : Земля |
| M1C | : Двигатель компрессора | R1T,R2T,R3T | : Термистор | | |
| M1F | : Двигатель вентилятора | SA1 | : Заградительный фильтр | | |
| MRCW,MRM10,MRM20,MR30,MR30_A,MR30_B | : Магнитное реле | | | | |