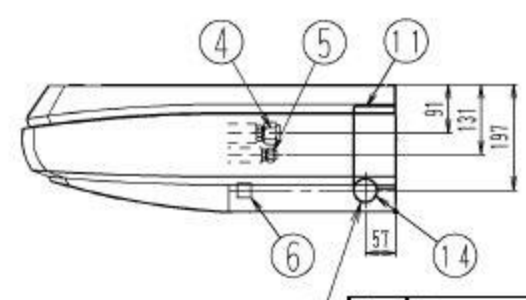
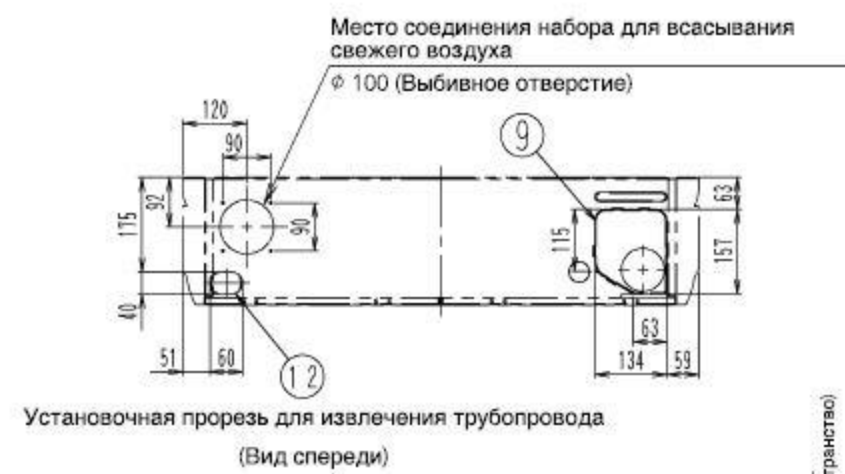
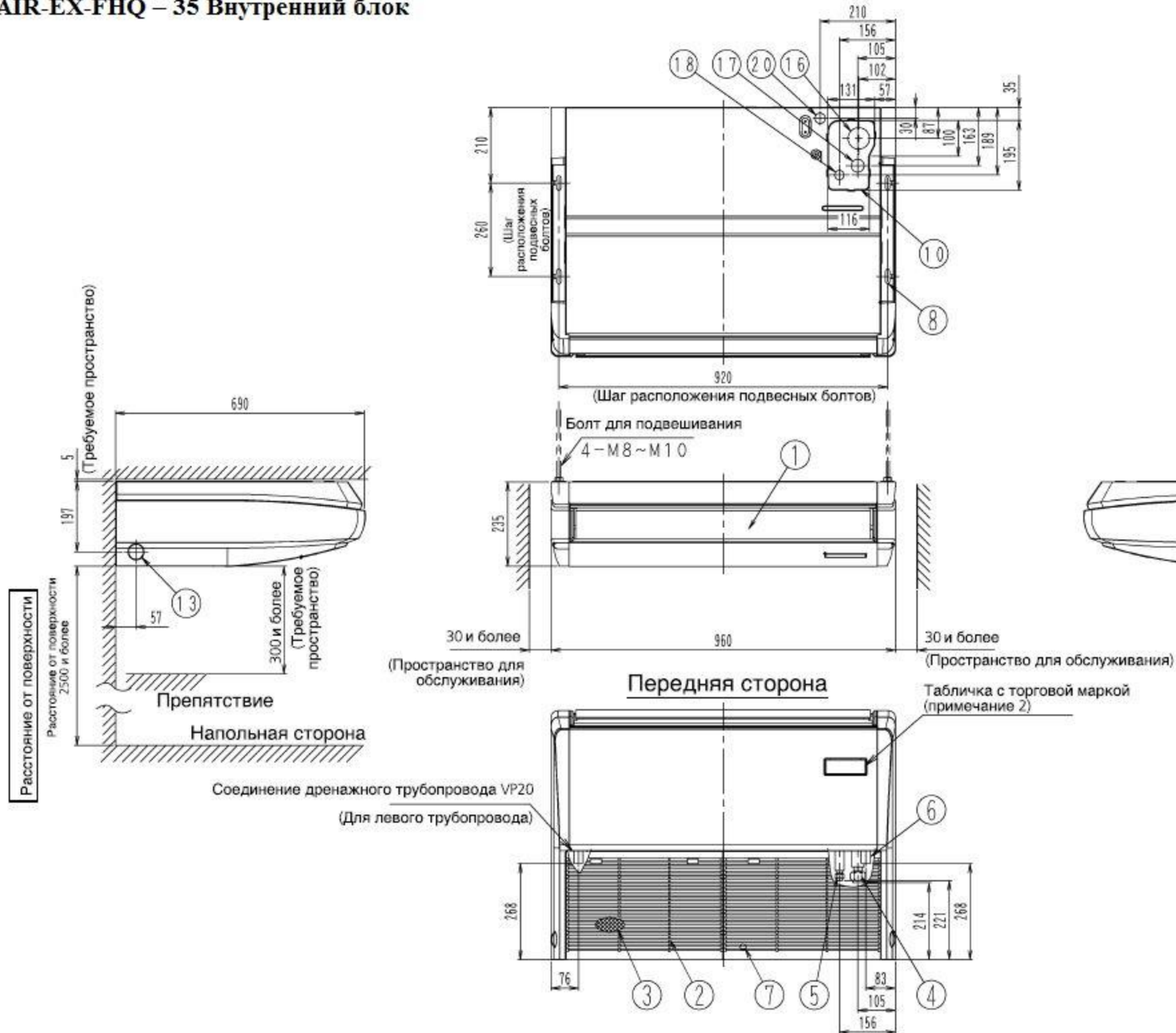


AIR-EX-FHQ – 35 Внутренний блок



1	Воздухораспределительная решетка	
2	Воздухозаборная решетка	
3	Воздушный фильтр	
4	Подсоединение трубопровода для газа	φ 9,5 раструб
5	Подсоединение трубопровода для жидкости	φ 6,4 раструб
6	Соединение дренажного трубопровода	VP20
7	Вывод заземления (внутри блока управления)	M4
8	Подвес	
9	Задняя крышка, через которую проходит трубка	
10	Крышка в верхней панели	
11	Правое трубное соединение	Прорезь
12	Левое соединение дренажного трубопровода	Прорезь
13	Левое соединение дренажного трубопровода	Прорезь
14	Правое соединение дренажного трубопровода	Прорезь
15	Отверстие в стене для извлечения трубопровода	φ 100
16	Восходящее соединение дренажного трубопровода	φ 60
17	Восходящее соединение трубопровода для газа	φ 36
18	Восходящее соединение трубопровода для жидкости	φ 26
19	Подключения электропитания и проводки блока сзади	φ 29
20	Подключения электропитания и проводки блока сверху	φ 29

Примечание:
 1. Расположение паспортной таблички блока: дно корпуса вентилятора внутри воздухозаборной решетки.
 2. При использовании беспроводного пульта дистанционного управления в этом месте размещается приемник сигналов. Более подробно см. чертеж беспроводного пульта дистанционного управления.
 3. Не кладите влажный предмет под внутренним блоком. Если влажность равна 80% и выше, а сливной патрубком забит и воздушный фильтр загрязнен, то может выпасть роса.

3D080028

Наружный блок

