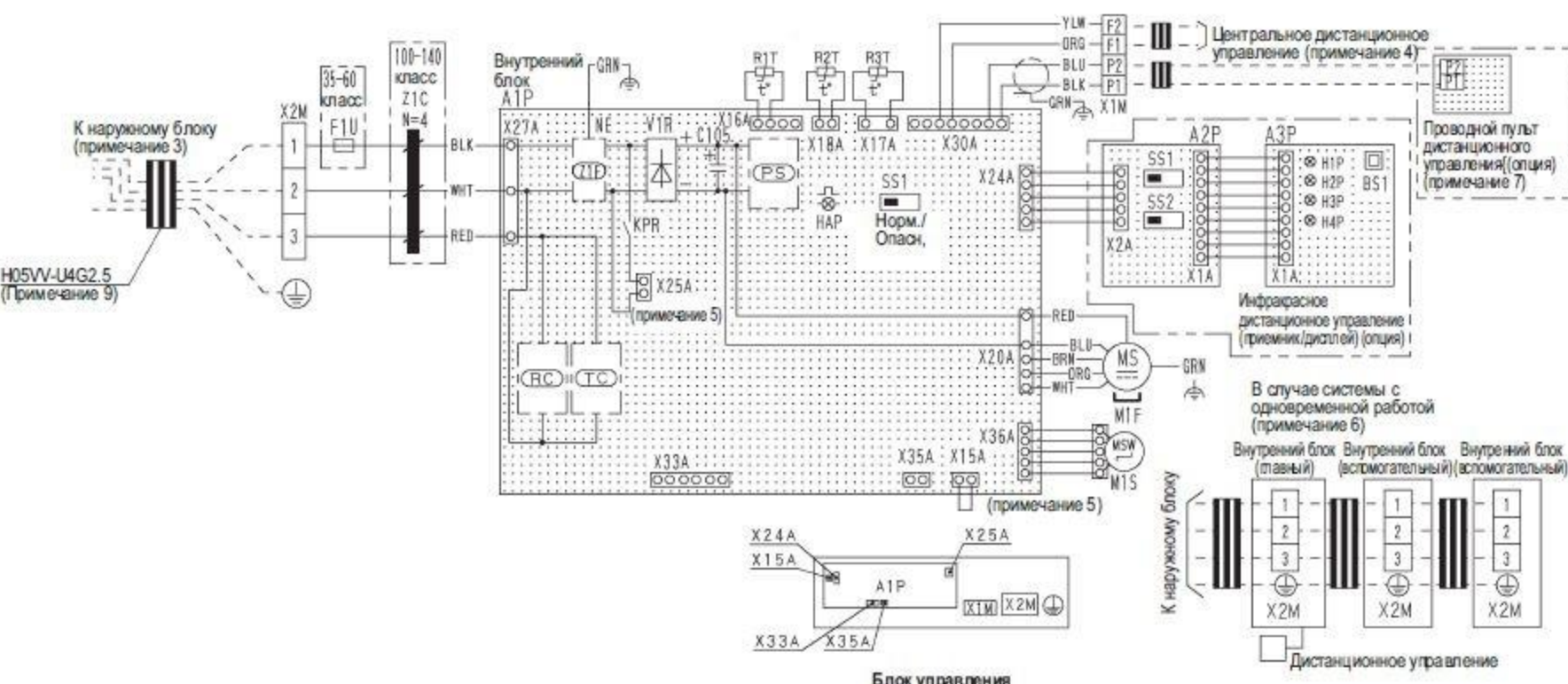


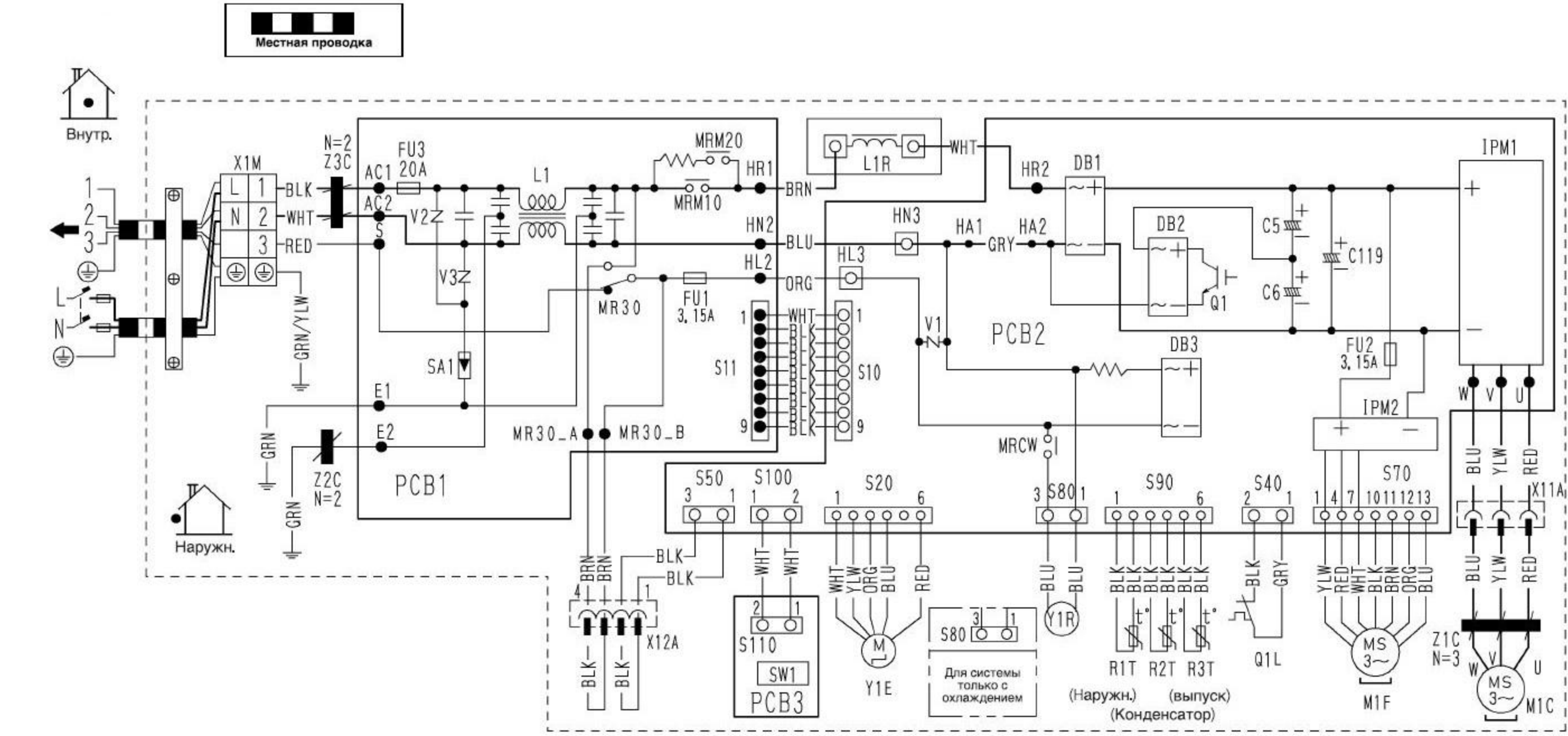
AIR-EX-FHQ – 35 Внутренний блок Одна фаза



Внутренний блок		Инфракрасное дистанционное управление (приемник/дисплей)	
A1P	Печатная панель	A2P	Печатная панель
C105	Конденсатор (M1F)	A3P	Печатная панель
F1U	Предохранитель (Т, 5 А, 250 В)	BS1	Кнопка (вкл/выкл)
HAP	Мигающая лампа (монитор обслуживания - зеленая)	H1P	Контрольная лампа (вкл - красная)
KPR	Магнитное реле (дренажный насос)	H2P	Контрольная лампа (таймер - зеленая)
M1F	Двигатель (внутренний вентилятор)	H3P	Контрольная лампа (обозначение фильтра - красная)
M1S	Двигатель (поворачивающая задвижка)	H4P	Контроль (размораживание - оранжевый)
R1T	Термистор (воздушный)	SS1	Селекторный переключатель (основной/вспомогательный)
R2T-R3T	Термистор (теплообменник)	SS2	Селекторный переключатель (установка беспроводного адреса)
SS1	Селекторный переключатель (опасность)	Соединитель для опций	
V1R	Диодный мост	X15A	Соединитель (поплавок переключатель)
X1M	Клеммная колодка	X24A	Соединитель (ИК дистанционное управление)
X2M	Клеммная колодка	X25A	Соединитель (дренажный насос)
Z1F	Фильтр подавления помех	X33A	Соединитель (адаптер для проводки)
Z1C	Ферритовый сердечник (фильтр подавления помех)	X35A	Соединитель (электропитание для адаптера)
PS	Контур питания		
RC	Контур приемника сигнала		
TC	Контур передачи сигнала		

- ПРИМЕЧАНИЯ**
- □ □ □ : клеммная колодка, □ □ □ □ : соединитель, ---□□□ : подключения на месте, □ □ □ □ : короткозамыкающий соединитель
 - В случае одновременной работы системы внутренних блоков см. электрическую схему внутреннего блока.
 - Более подробная информация приведена на схеме проводки, прикрепленной к наружному блоку.
 - При использовании центрального пульта дистанционного управления подсоедините его к аппарату в соответствии с входящими в комплект инструкциями по установке.
 - X15A, X2A подключают при использовании комплекта для всасывающего слива. В соответствии с прилагаемым руководством по установке.
 - В случае системы с одновременной работой количество подключаемых внутренних блоков различается в зависимости от используемого наружного блока. Перед подключением проверьте данные по техническому руководству, каталогу и т.д.
 - При замене основного/вспомогательного блока см. информацию, которая приведена в руководстве по установке, прилагаемом к дистанционному управлению.
 - Обозначения: BLK: черный, RED: красный, BLU: синий, WHT: белый, YLW: желтый, GRN: зеленый, BRN: коричневый
 - Показан только в случае защищенных труб, при отсутствии защиты используйте H07RN-F.

Наружный блок



- Примечания)
- Размер: Длина 105 X Ширина 185.
 - См. технические условия при покупке AS(Y)303002, если не оговорено иное.
 - Этот чертеж выполнен в системе САПР.
 - Требования к электропитанию показаны на паспортной табличке.
- | | | | | | |
|-------------|------------------------------------|-----------------|-----------------------------------|-------------|--|
| C5,C6,C119 | : Конденсатор | N | : Нейтраль | SA1 | : Поглотитель перенапряжений |
| DB1,DB2,DB3 | : Диодный мостик | Q1L | : Устройство защиты от перегрузки | SW1 | : Переключатель принудительной работы |
| FU1,FU2,FU3 | : Плавкий предохранитель | PCB1,PCB2,PCB3 | : Печатная плата | V1,V2,V3 | : Варистор |
| IPM1,IPM2 | : Микропроцессорный модуль питания | S10,S11,S20,S40 | : Соединитель | X1M | : Контактная пластина |
| L | : Под напряжением | S50,S70,S80,S90 | : Термистор | Y1E | : Катушка электронного расширительного клапана |
| L1 | : Теплообменник | S100,S110,HL3 | | Y1R | : Катушка реверсивного электромагнитного клапана |
| L1R | : Реактор | HN3,X11A,X12A | | Z1C,Z2C,Z3C | : Ферритовый сердечник |
| M1C | : Двигатель компрессора | R1T,R2T,R3T | | | : Защитное заземление |
| M1F | : Двигатель вентилятора | | | | |
| MRCW,MR30, | | | | | |
| MRM10,MRM20 | : Магнитное реле | | | | |