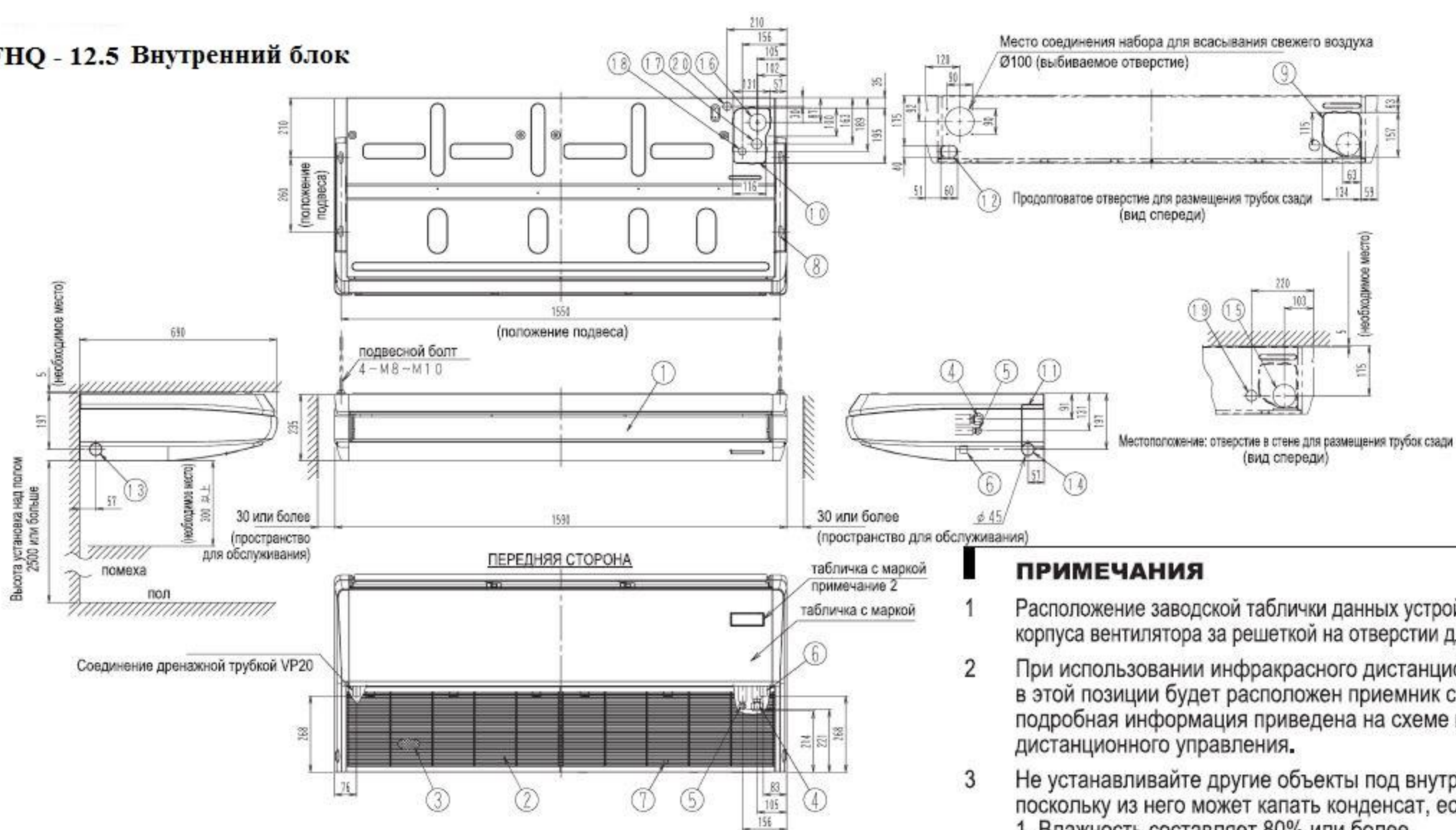


## AIR-EX-FHQ - 12.5 Внутренний блок



3D069633D

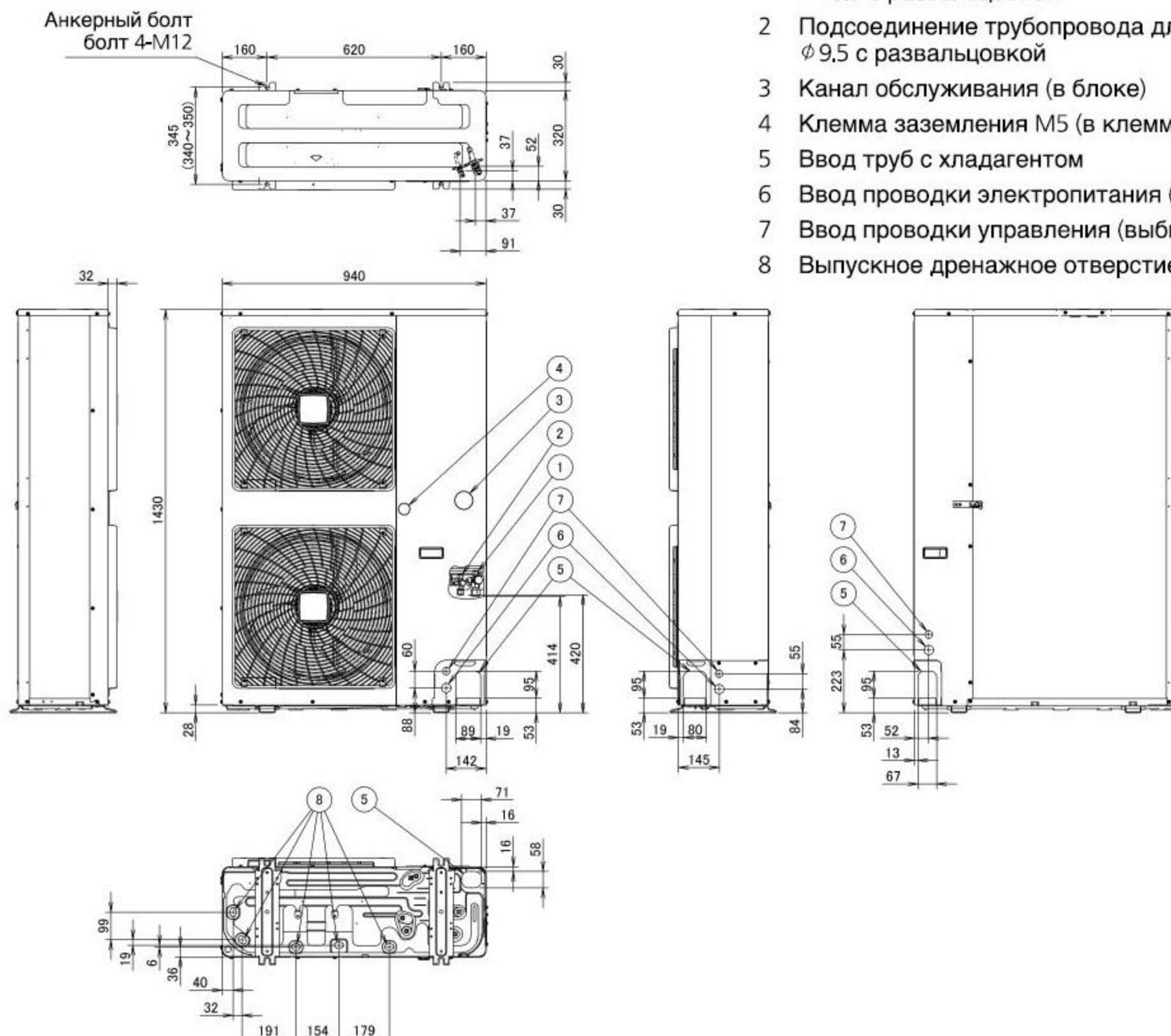
### ПРИМЕЧАНИЯ

- 1 Расположение заводской таблички данных устройства: нижняя часть корпуса вентилятора за решеткой на отверстии для всасывания.
- 2 При использовании инфракрасного дистанционного управления в этой позиции будет расположен приемник сигнала. Более подробная информация приведена на схеме инфракрасного дистанционного управления.
- 3 Не устанавливайте другие объекты под внутренним блоком, поскольку из него может капать конденсат, если:
  1. Влажность составляет 80% или более.
  2. Сливное отверстие заблокировано.
  3. Воздушный фильтр загрязнен.

№	Название	Описание
11	Подключения трубок с правой стороны	прорезь
12	Соединение для дренажной трубки с левой задней стороны	прорезь
13	Соединение для дренажной трубки с левой стороны	прорезь
14	Соединение для дренажной трубки с правой стороны	прорезь
15	Отверстие в стене для размещения трубок сзади	Ø100
16	Соединение для восходящей дренажной трубки	Ø60
17	Соединение для восходящей трубки для газа	Ø36
18	Соединение для восходящей трубки для жидкости	Ø26
19	Подключения электропитания и проводки блока сзади	Ø29
20	Подключения электропитания и проводки блока сверху	Ø29

№	Название	Описание
1	Решетка на стороне выпуска воздуха	
2	Решетка на стороне всасывания воздуха	
3	Воздушный фильтр	
4	Соединение трубки для газа	Ø15,9 раструб
5	Соединение трубки для жидкости	Ø9,5 раструб
6	Соединение дренажной трубы	VP20
7	Вывод заземления (внутри коробки электрических компонентов)	M4
8	Кронштейн подвеса	
9	Лючок для доступа к подключениям проводки и возвратных трубок	
10	Лючок для доступа к подключениям проводки и восходящих трубок	

## Наружный блок



- 1 Подсоединение трубопровода для газа -  $\phi 15,9$  с развальцовкой
- 2 Подсоединение трубопровода для жидкости -  $\phi 9,5$  с развальцовкой
- 3 Канал обслуживания (в блоке)
- 4 Клемма заземления M5 (в клеммной коробке)
- 5 Ввод труб с хладагентом
- 6 Ввод проводки электропитания (выбивное отверстие  $\phi 34$ )
- 7 Ввод проводки управления (выбивное отверстие  $\phi 27$ )
- 8 Выпускное дренажное отверстие