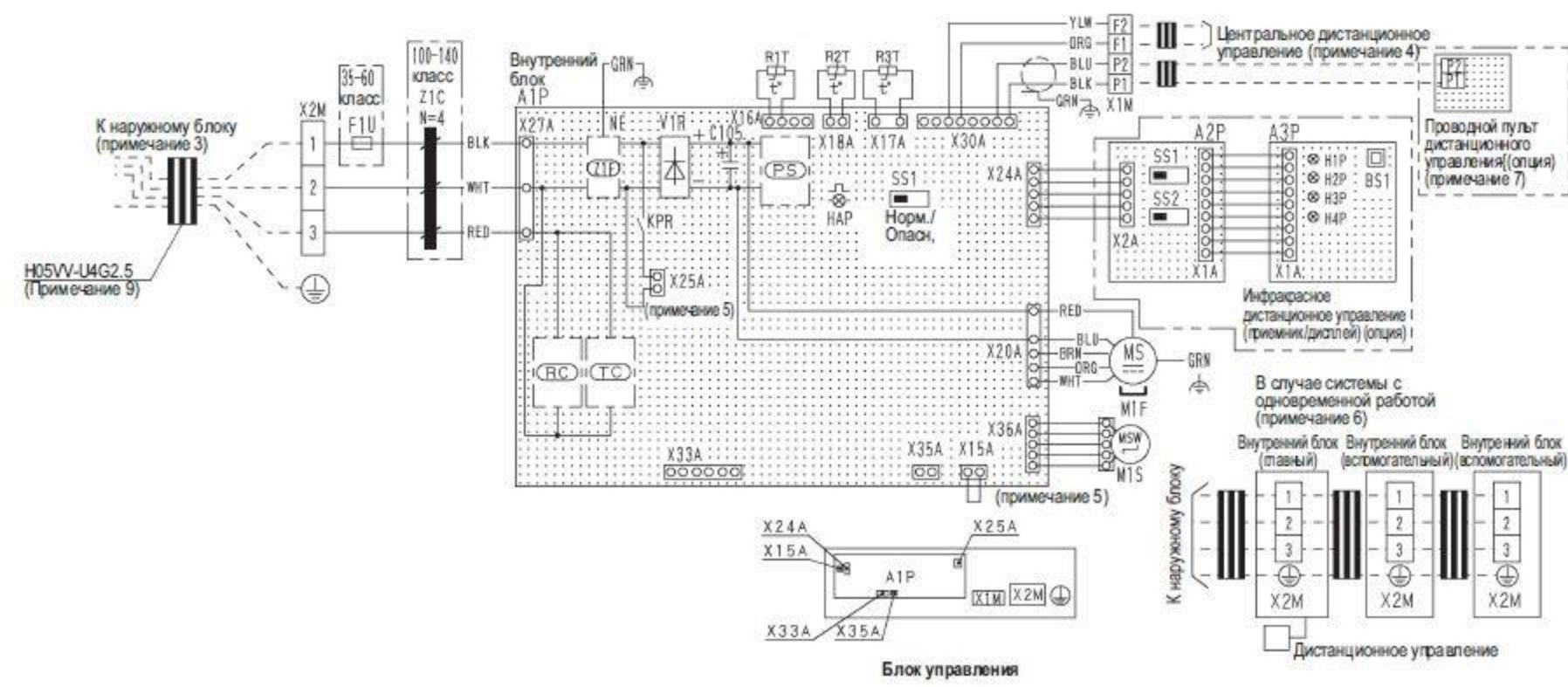


Одна фаза



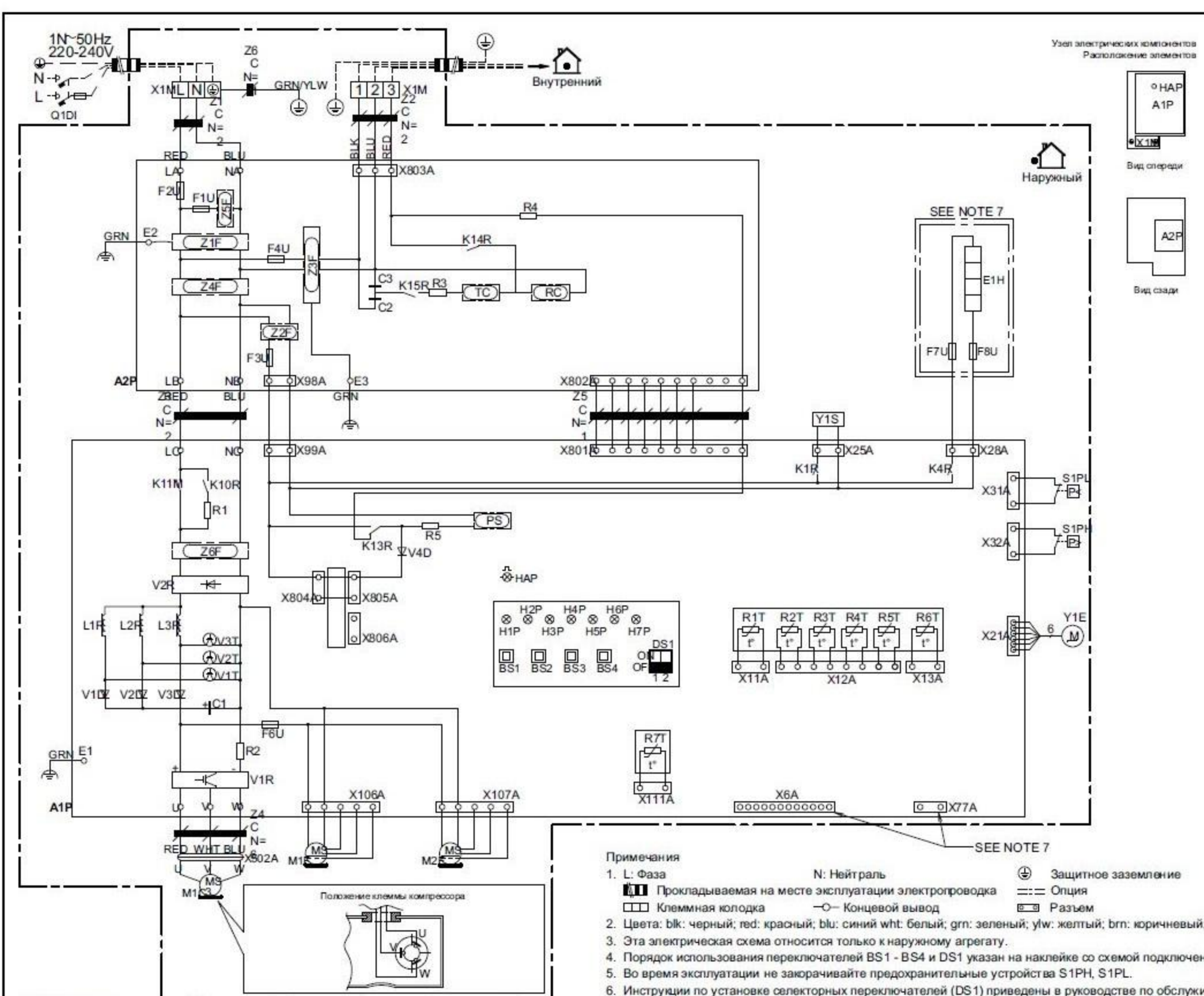
Блок управления

Внутренний блок		Инфракрасное дистанционное управление (приемник/дисплей)	
A1P	Печатная панель	A2P	Печатная панель
C105	Конденсатор (M1F)	A3P	Печатная панель
F1U	Предохранитель (Т, 5 А, 250 В)	BS1	Кнопка (вкл/выкл)
HAP	Мигающая лампа (монитор обслуживания - зеленая)	H1P	Контрольная лампа (вкл - красная)
KPR	Магнитное реле (дренажный насос)	H2P	Контрольная лампа (таймер - зеленая)
M1F	Двигатель (внутренний вентилятор)	H3P	Контрольная лампа (обозначение фильтра - красная)
M1S	Двигатель (поворачивающая задвижка)	H4P	Контроль (размораживание - оранжевый)
R1T	Термистор (воздушный)	SS1	Селекторный переключатель (основной/вспомогательный)
R2T-R3T	Термистор (теплообменник)	SS2	Селекторный переключатель (установка беспроводного адреса)
SS1	Селекторный переключатель (опасность)	Соединитель для опций	
V1R	Диодный мост	X15A	Соединитель (поплавок переключатель)
X1M	Клеммная колодка	X24A	Соединитель (ИК дистанционное управление)
X2M	Клеммная колодка	X25A	Соединитель (дренажный насос)
Z1F	Фильтр подавления помех	X33A	Соединитель (адаптер для проводов)
Z1C	Ферритовый сердечник (фильтр подавления помех)	X35A	Соединитель (электропитание для адаптера)
PS	Контур питания		
RC	Контур приемника сигнала		
TC	Контур передачи сигнала		

ПРИМЕЧАНИЯ

- Клеммная колодка, соединитель, подключение на месте, короткозамыкающий соединитель
- В случае одновременной работы системы внутренних блоков см. электрическую схему внутреннего блока.
- Более подробная информация приведена на схеме проводов, прикрепленной к наружному блоку.
- При использовании центрального пульта дистанционного управления подсоедините его к аппарату в соответствии с входящими в комплект инструкциями по установке.
- X15A, X2A подключают при использовании комплекта для восходящего слива. В соответствии с прилагаемым руководством по установке.
- В случае системы с одновременной работой количество подключаемых внутренних блоков различается в зависимости от используемого наружного блока. Перед подключением проверьте данные по техническому руководству, каталогу и т.д.
- При замене основного/вспомогательного блока см. информацию, которая приведена в руководстве по установке, прилагаемом к дистанционному управлению.
- Обозначения: BLK: черный, RED: красный, BLU: синий, WHT: белый, YLW: желтый, GRN: зеленый, ORG: оранжевый, BRN: коричневый
- Показан только в случае защищенных труб, при отсутствии защиты используйте H07RN-F.

Наружный блок



A1P	Печатная плата (основная)
A2P	Печатная плата
BS1 ~ BS4	Кнопка
C1 ~ C3	Конденсатор
DS1	DIP-переключатель
E1H	Нагреватель поддона (опц)
F1U ~ F4U	Предохранитель
F6U	Предохранитель (Т 5.0А / 250V)
F7U ~ F8U	Предохранитель (F 1.0А / 250V)
H1P ~ H7P	Светодиод (сервисный монитор - оранжевый)
HAP	Светодиод (индикатор диагностики - зеленый)
K1R	Электромагнитное реле (Y1S)
K10R	Электромагнитное реле
K11M	Электромагнитный контактор
K13R ~ K15R	Электромагнитное реле
K4R	Электромагнитное реле E1H (опция)
L1R ~ L3R	Реактор
M1C	Двигатель (компрессор)
M1F	Двигатель (вентилятора) (верхний)
M2F	Двигатель (вентилятора) (нижний)
PS	Импульсный источник питания
Q1DI	Автоматический выключатель защиты от замыкания на земл
R1 ~ R5	Термистор
R1T	Термистор (воздух)
R2T	Термистор (нагревание)
R3T	Термистор (всасывание)
R4T	Термистор (теплообменник)
R5T	Термистор (теплообменник, средний)
R6T	Термистор (жидкость)
R7T	Термистор (ребро)
RC	Контур приемника сигнала
S1PH	Переключатель высокого давления
S1PL	Переключатель низкого давления
TC	Контур передачи сигнала
V1D ~ V4D	Диод
V1R	Модуль питания IGBT
V2R	Диодный модуль
V1T ~ V3T	Биполярный транзистор с изолированным затвором (IGBT)
X1M	Клеммная колодка
Y1E	Электронный терморегулирующий вентиль
Y1S	Электромагнитный клапан (4-ходовый клапан)
Z1C ~ Z6C	Фильтр для подавления помех (с ферритовым сердечником)
Z1F ~ Z6F	Фильтр для подавления помех

Примечания

- L: Фаза
- Прокладываемая на месте эксплуатации электропроводка
- Клеммная колодка
- Цвета: blk: черный; red: красный; blu: синий; wht: белый; grn: зеленый; ylw: желтый; brn: коричневый; org: оранжевый; rnk: розовый
- Эта электрическая схема относится только к наружному агрегату.
- Порядок использования переключателей BS1 - BS4 и DS1 указан на наклейке со схемой подключений (на тыльной стороне передней пластины).
- Во время эксплуатации не закрывайте предохранительные устройства S1PH, S1PL.
- Инструкции по установке селекторных переключателей (DS1) приведены в руководстве по обслуживанию. Заводская установка для всех переключателей - ВКЛ.
- Порядок подключения проводки к и см. В таблице сочетаний и руководстве по эксплуатации опции.