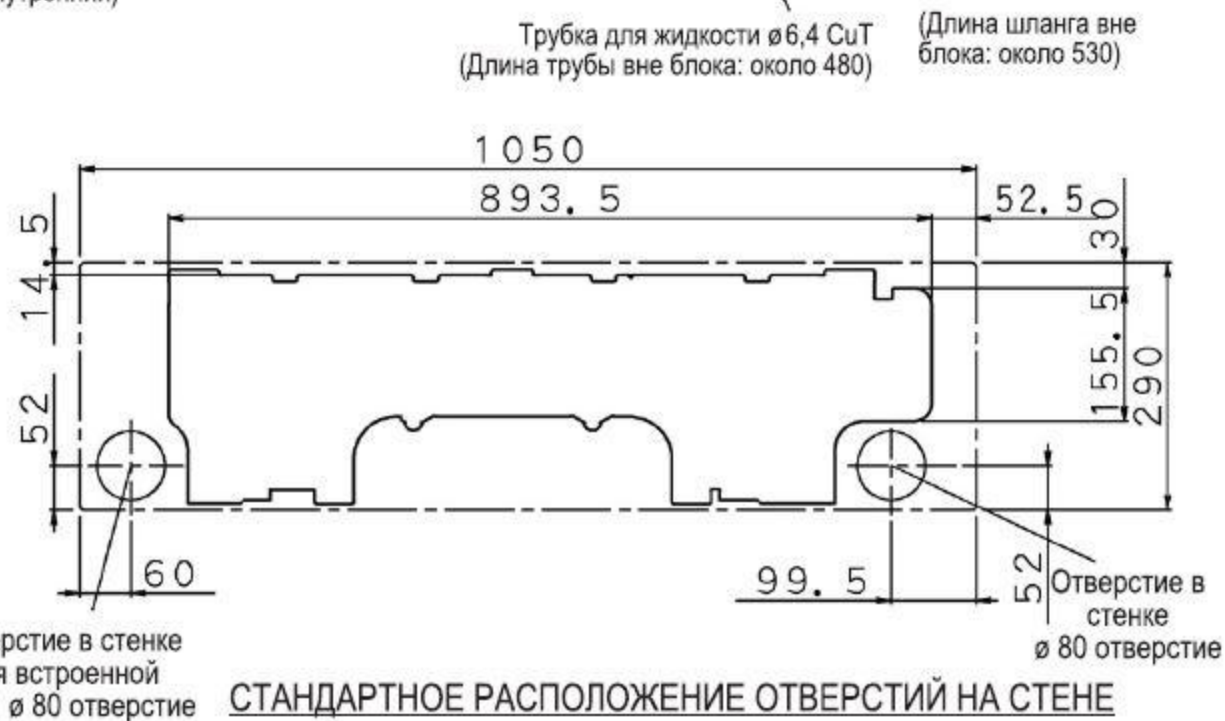
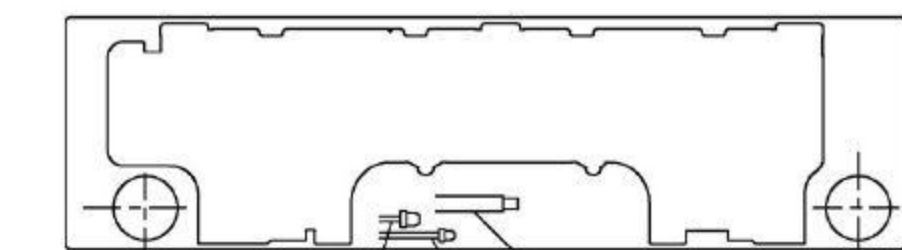
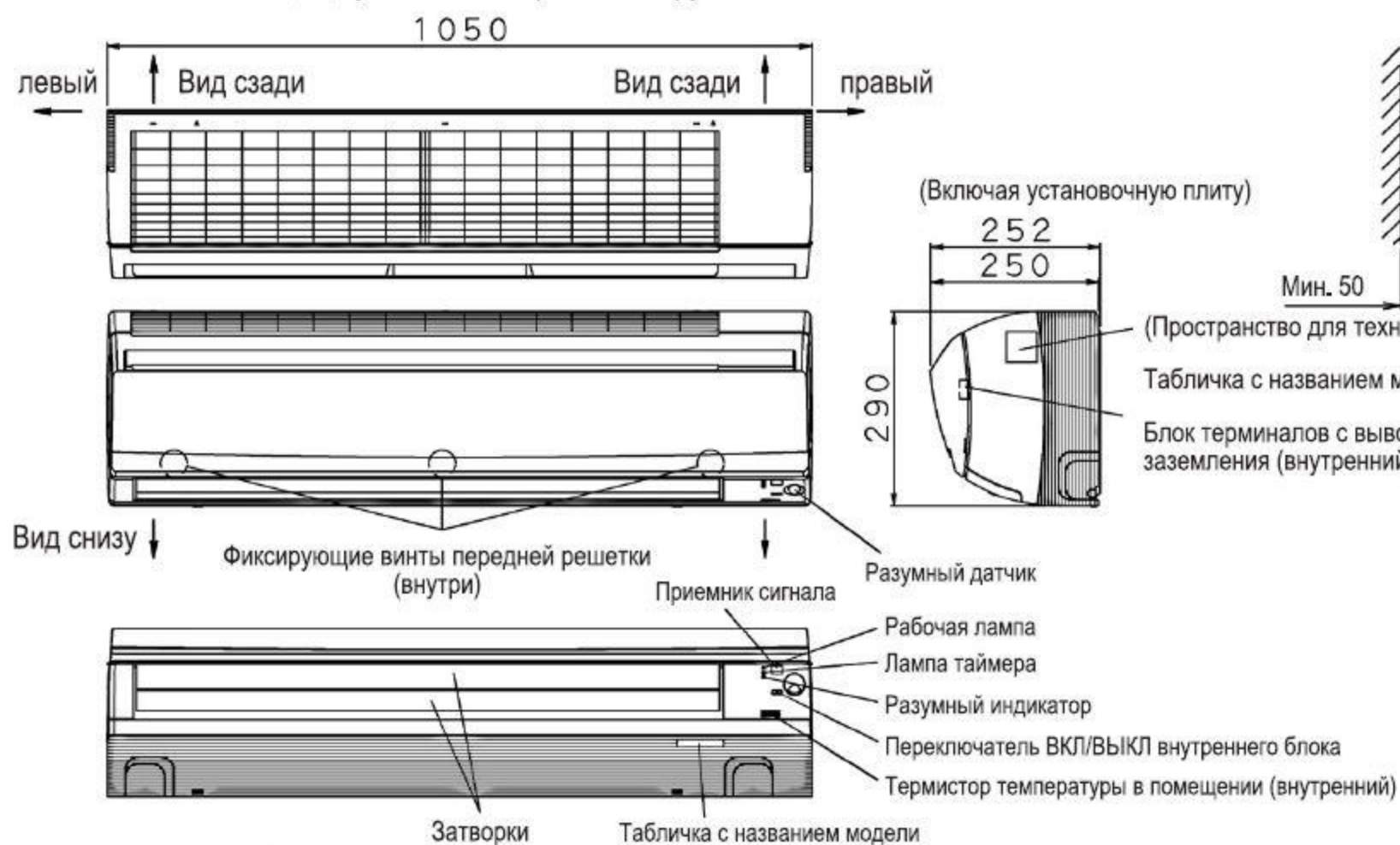
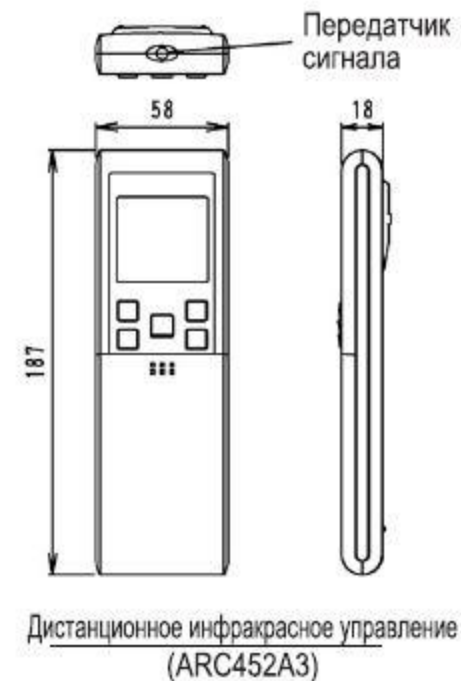


Знак (→) указывает направление труб

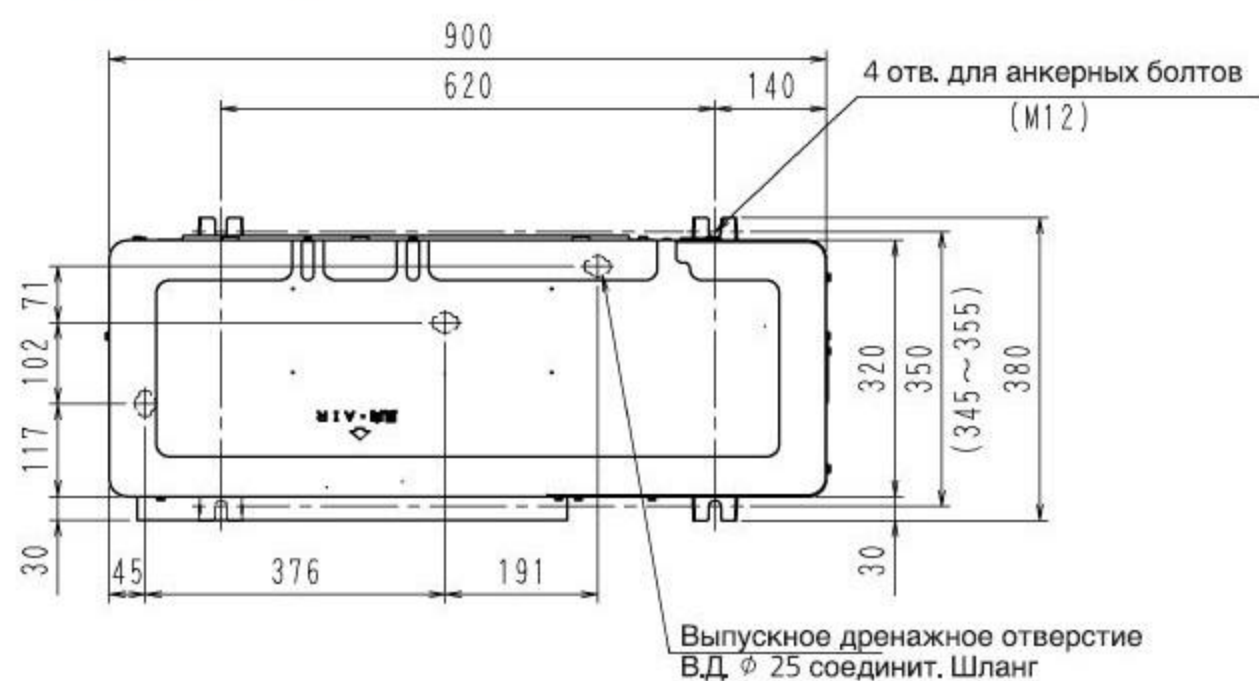
Внутренний блок



УГЛЫ ЛОПАСТЕЙ



Наружный блок



Минимальное пространство, требуемое для прохождения воздуха

