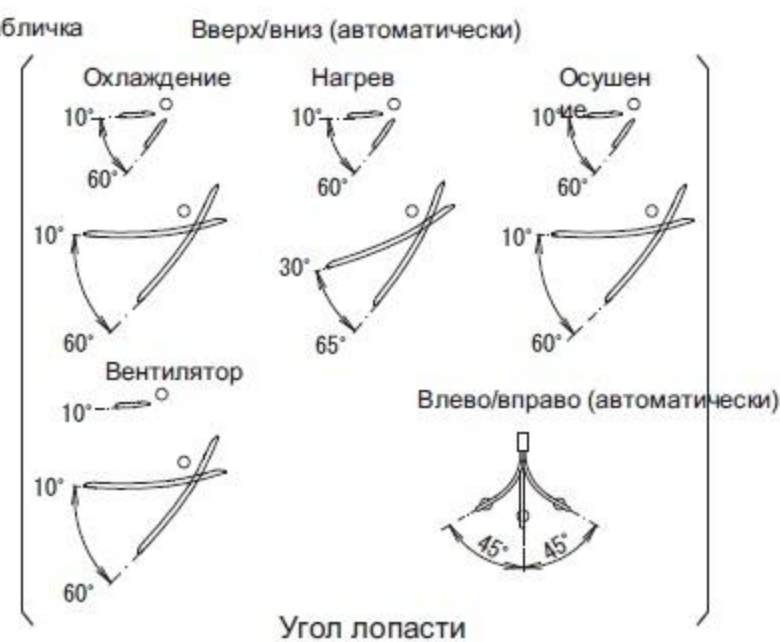
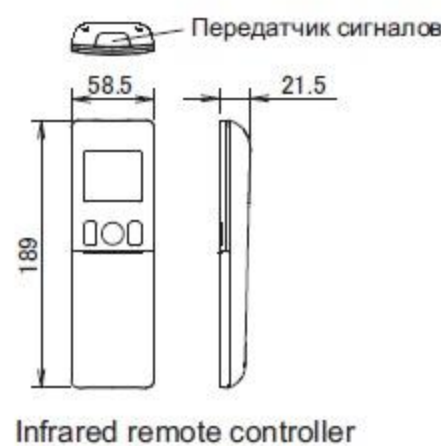
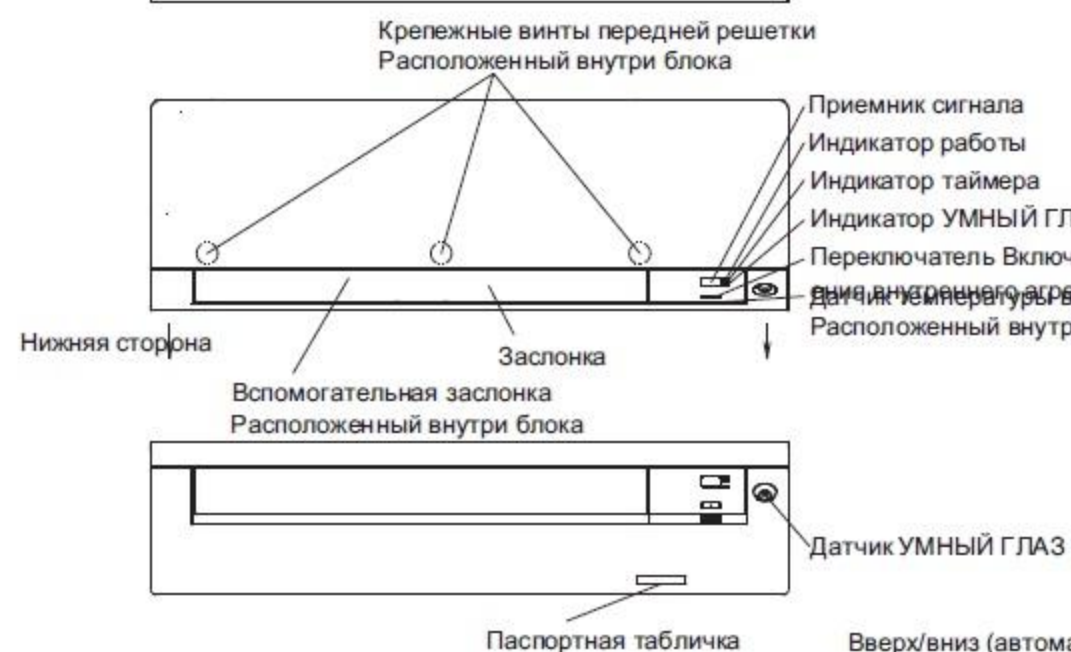
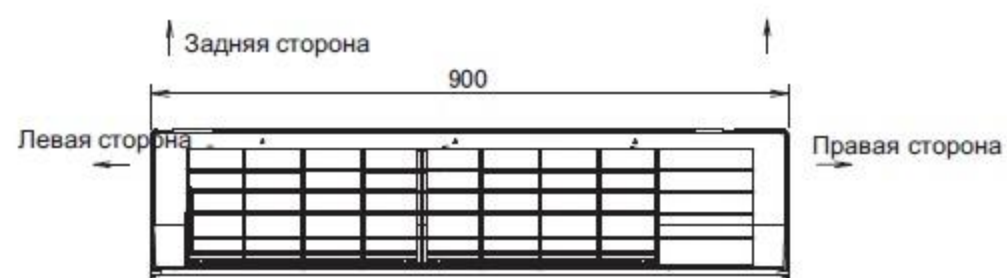


Внутренний блок

Обозначение (→) указывает направление трубопровода.



Включая монтажную пластину

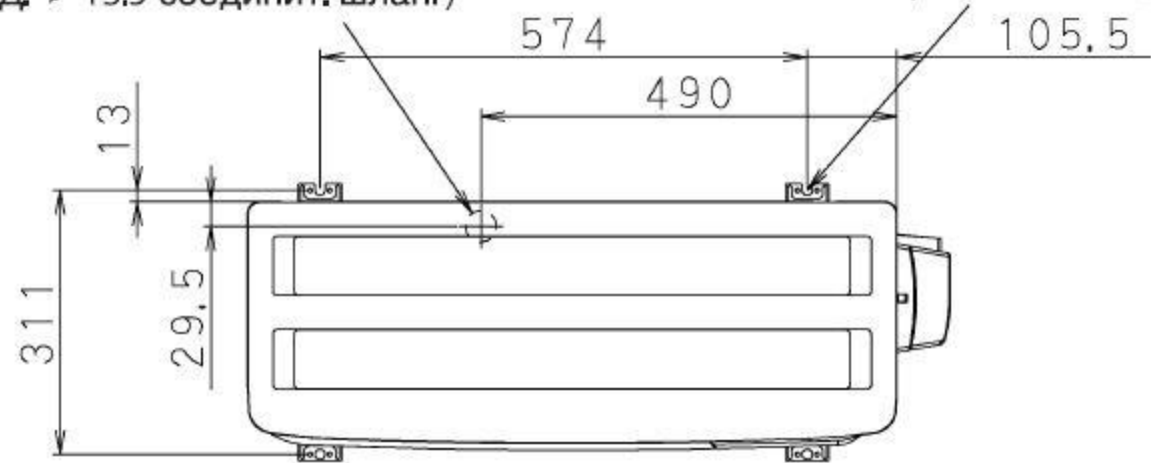
Необходимое пространство для обслуживания и вентиляции



Стандартное расположение отверстий в стене

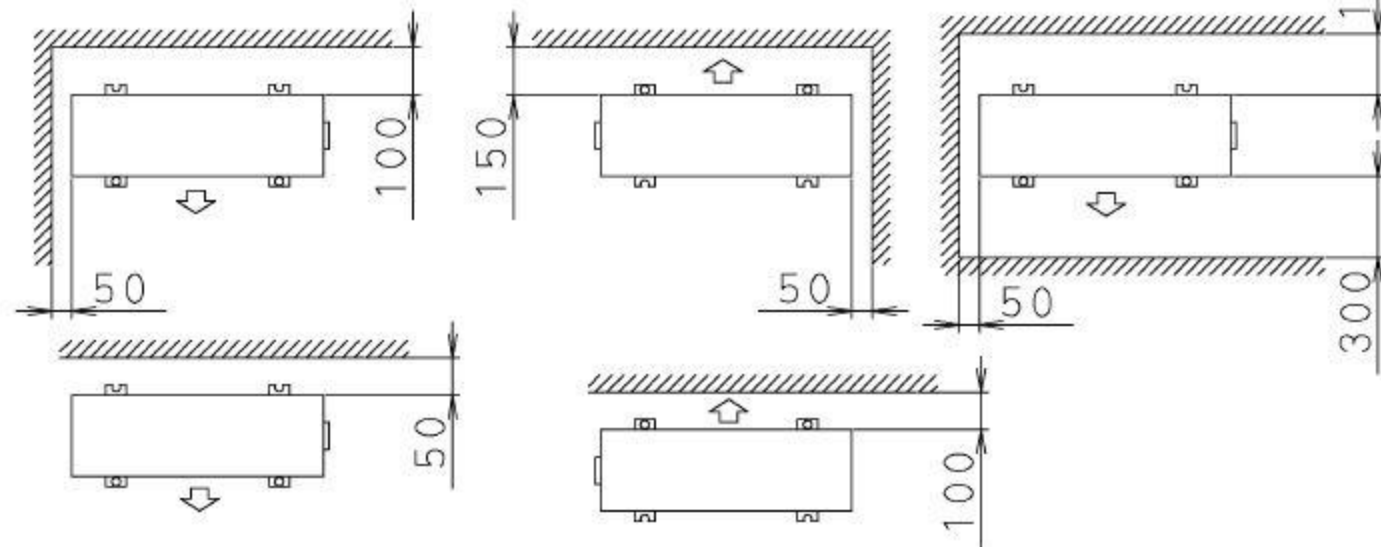
Наружный блок

Выпускное дренажное отверстие (В.Д. Ø 15.9 соединит. шланг) 4 отв. для анкерных болтов (M8 или M10)



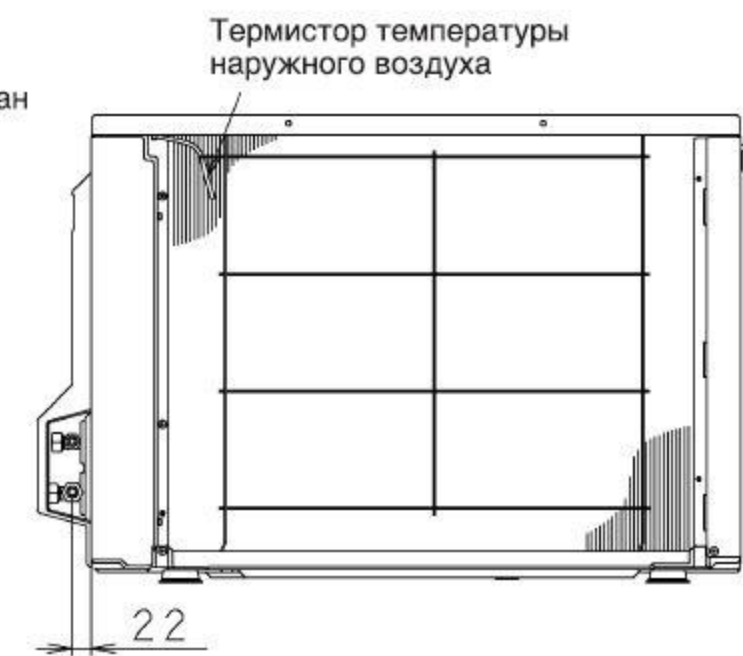
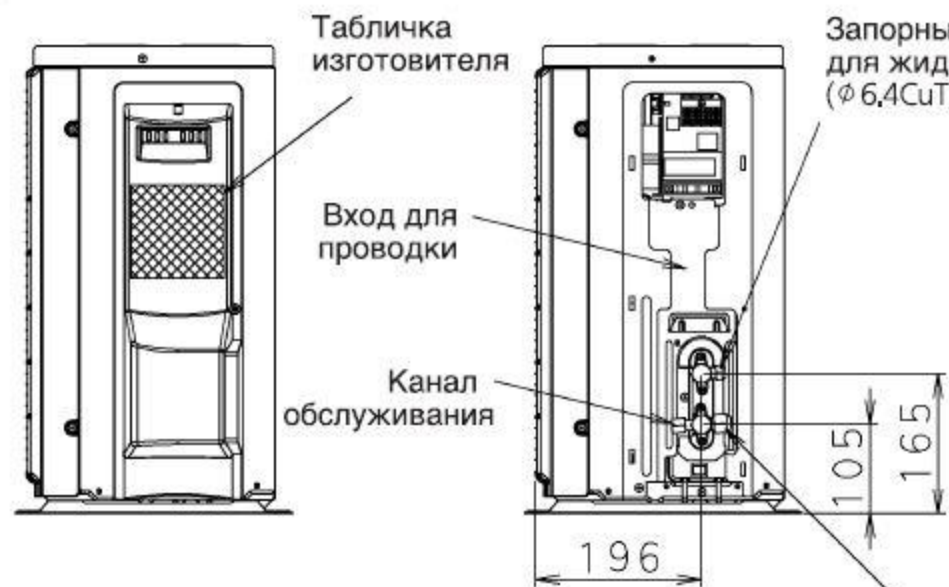
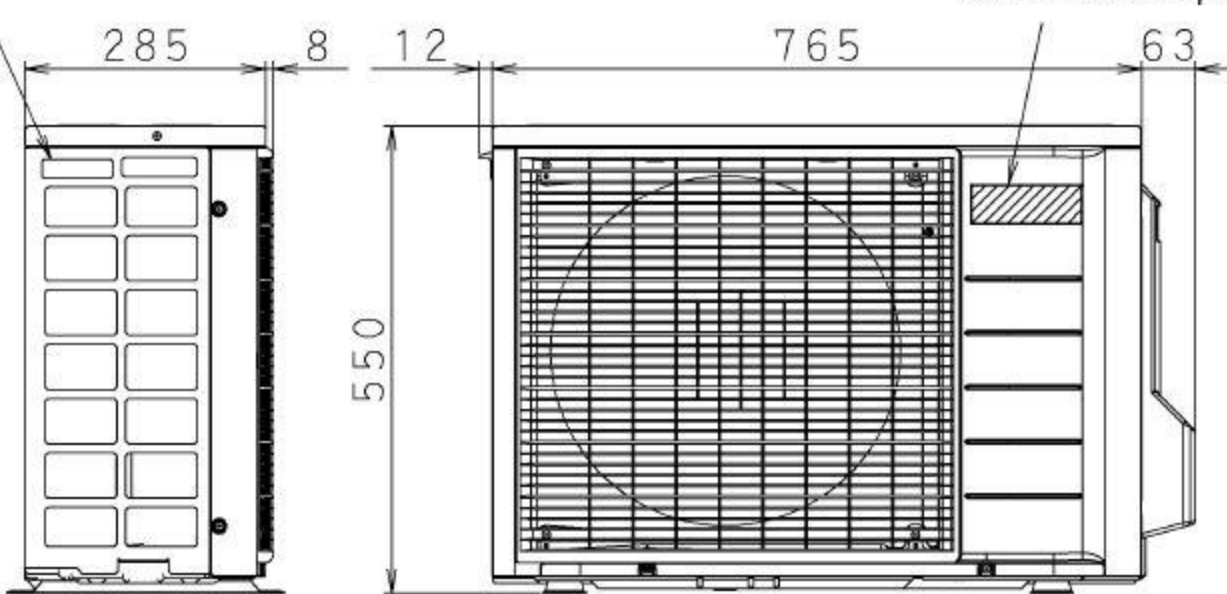
Минимальное пространство, требуемое для прохождения воздуха

Высота стены на стороне выпуска воздуха = Менее 1200



Ручка

Табличка с торговой маркой



При снятой крышке запорного клапана

Запорный клапан для газа (Ø9.5CuT)