

- Цвета
- BLK: Черный
  - WHT: Белый
  - BRN: Коричневый
  - RED: Красный
  - GRN: Зеленый
  - YLW: Желтый
  - ORG: Оранжевый
  - BLU: Синий
  - PNK: Розовый

- (A) : Выпрямитель
- (⊕) : Защитное заземление
- WRC : Беспроводной пульт дистанционного управления
- PCB1-PCB4 : Печатная плата
- BZ : Зуммер
- S1-S49 : Разъем
- S1W : Переключатель управления
- FG : Заземление рамы
- F1U : Предохранитель
- H1-H3 : Жгут электропроводки
- H1P-H3P : Контрольная лампа
- M1F : Двигатель вентилятора
- M1S-M3S : Двигатель качающейся заслонки

- X1M : Клеммная колодка
- MR10 : Электромагнитное реле
- V1 : Варистор
- R1T, R2T : Термистор
- C101, C102 : Конденсатор
- SR : Приемник сигнала
- IES : Датчик УМНЫЙ ГЛАЗ

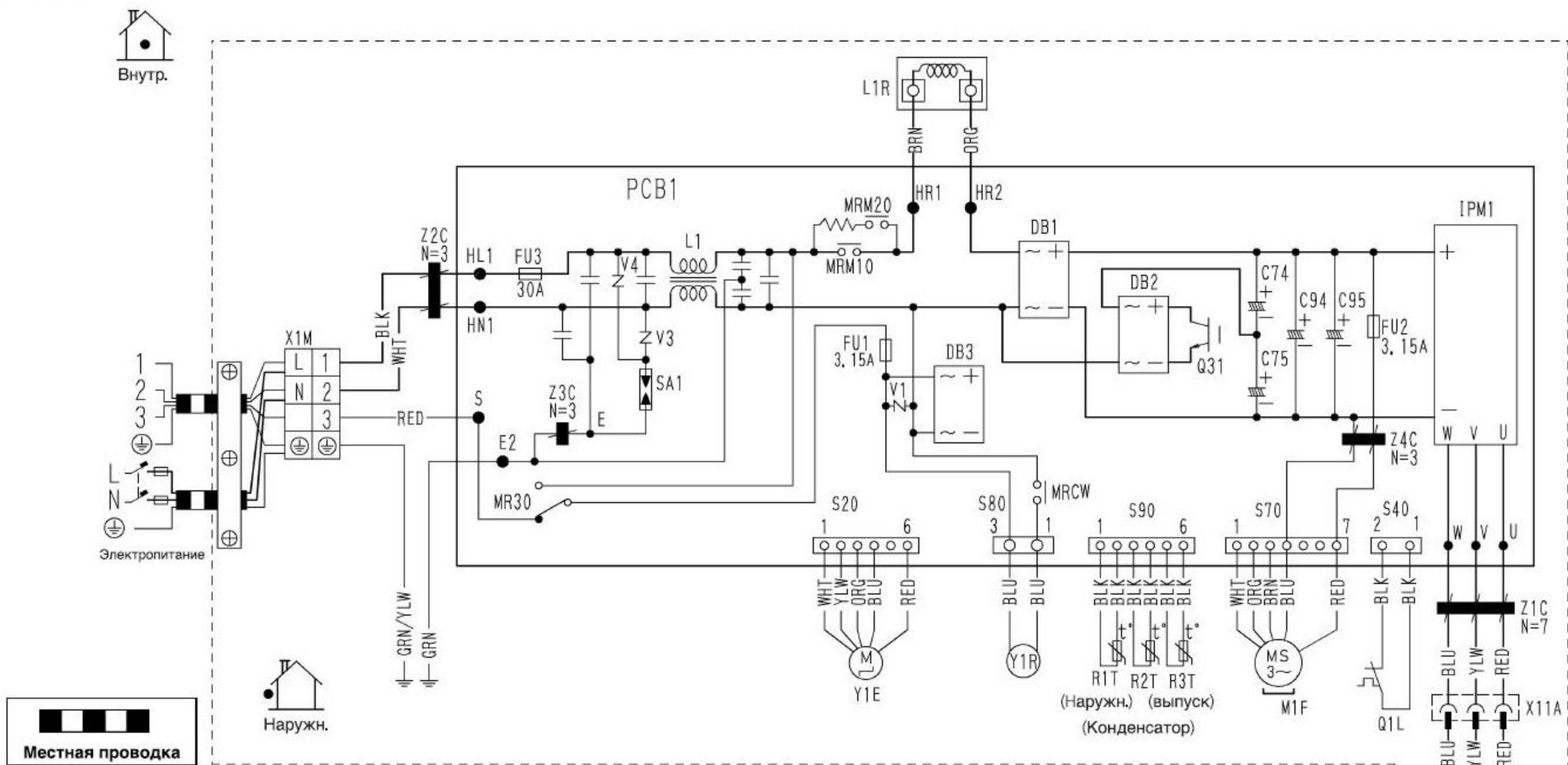
**Предостережение**

Если основное питание выключить и снова включить, работа возобновляется автоматически.

3D093481-1

**Наружный блок**

Примечания  
1. Размер: длина 100 X ширина 120.



- Примечания)
1. См. технические условия при покупке AS303002, если не оговорено иное.
  2. Этот чертеж выполнен в системе САПР.
  3. Табличка монтажной схемы 3P210678-1.

- C74, C75, C94, C95 : Конденсатор
- DB1, DB2, DB3 : Диодный мостик
- FU1, FU2, FU3 : Плавкий предохранитель
- IPM1 : Микропроцессорный модуль питания
- L : Под напряжением
- L1 : Теплообменник
- L1R : Реактор
- M1C : Двигатель компрессора
- M1F : Двигатель вентилятора
- MRCW, MRM10, MRM20, MR30 : Магнитное реле

- N : Нейтраль
- PCB1 : Печатная плата
- Q1L : Устройство защиты от перегрузки
- R1T-R3T : Термистор
- SA1 : Поглотитель перенапряжений
- Q31 : IGBT
- V1, V3, V4 : Варистор

- X1M : Контактная пластина
- Y1E : Катушка электронного расширительного клапана
- Y1R : Катушка реверсивного электромагнитного клапана
- Z1C, Z2C, Z3C, Z4C : Ферритовый сердечник
- (⊕) : Защитное заземление
- S20, S40, S70, S80, S90, X11A : Соединитель

- BLK : Черный
- BLU : Синий
- BRN : коричневый
- GRN : Зеленый
- ORG : Оранжевый
- RED : Красный
- WHT : Белый
- YLW : Желтый