

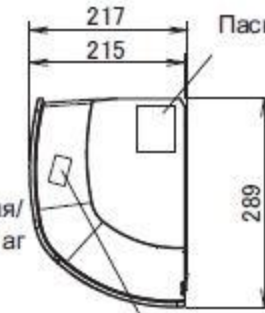
AIR-EX-DFTX-20

Внутренний блок

Обозначение (→) указывает направление трубопровода.

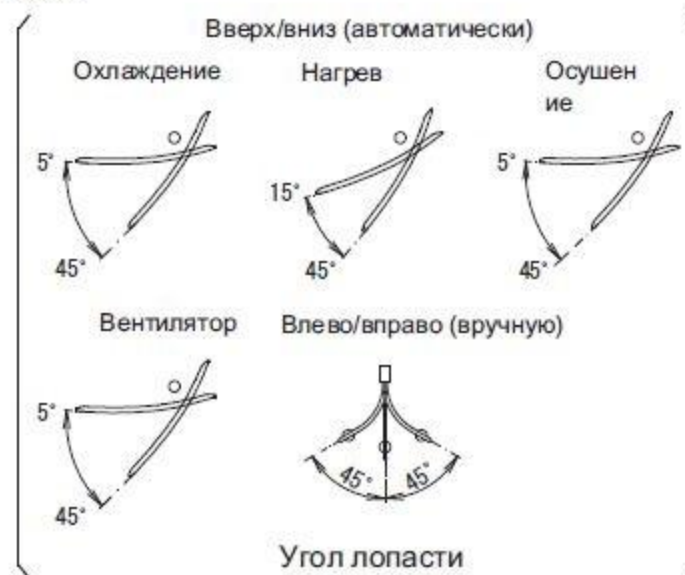


Включая монтажную пластину
Необходимое пространство для обслуживания и вентиляции



Пульт инфракрасного дистанционного управления

(ARC466A6)

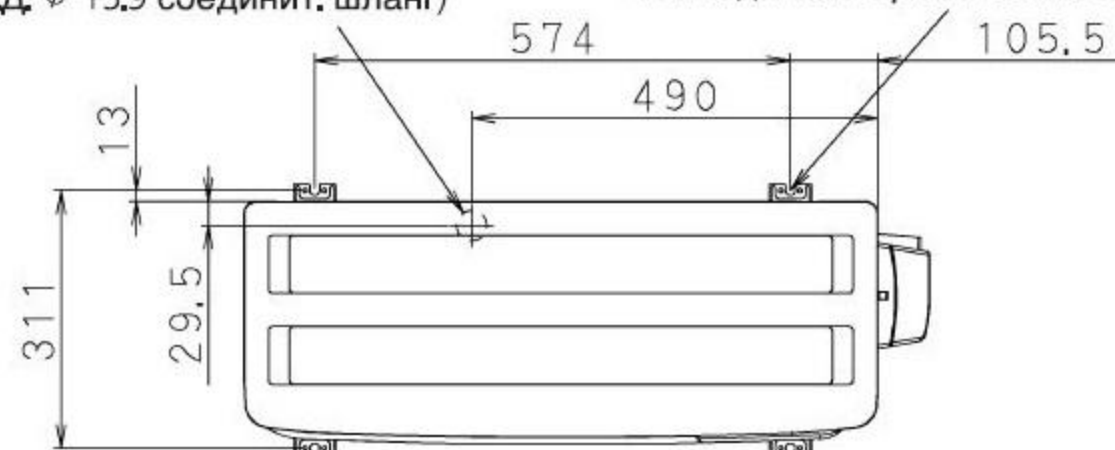


Стандартное расположение отверстий в стене

Наружный блок

Выпускное дренажное отверстие
(В.Д. Ø 15.9 соединит. шланг)

4 отв. для анкерных болтов (M8 или M10)

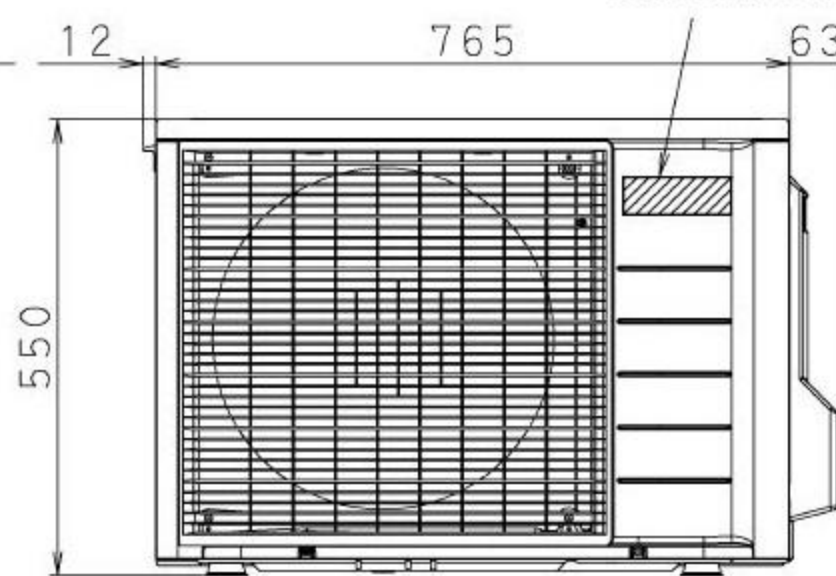


Минимальное пространство, требуемое для прохождения воздуха

Высота стены на стороне выпуска воздуха = Менее 1200



Ручка
285
8
12
765
63
Табличка с торговой маркой



При снятой крышке запорного клапана

Запорный клапан для газа (Ø9.5CuT)

