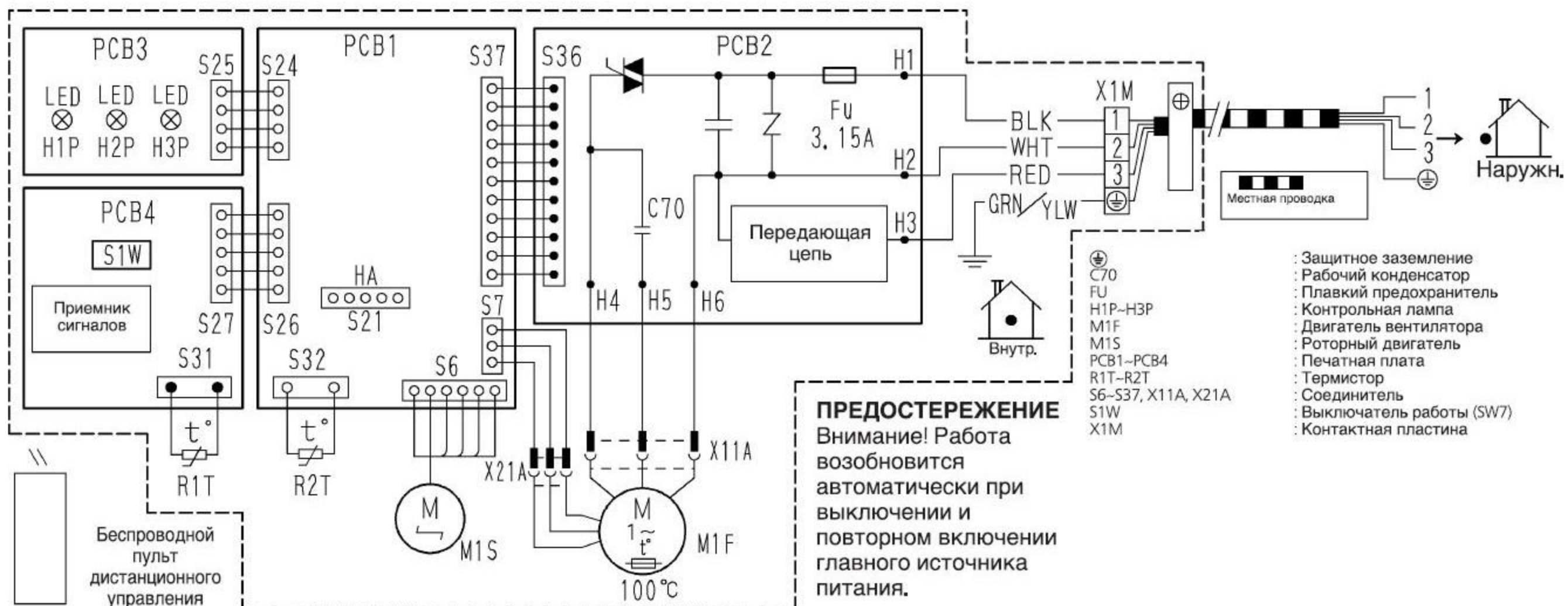


AIR-EX-FLXS-50 Внутренний блок
Одна фаза



- : Защитное заземление
- : Рабочий конденсатор
- : Плавкий предохранитель
- : Контрольная лампа
- : Двигатель вентилятора
- : Роторный двигатель
- : Печатная плата
- : Термистор
- : Соединитель
- : Выключатель работы (SW7)
- : Контактная пластина

ПРЕДОСТЕРЕЖЕНИЕ
Внимание! Работа возобновится автоматически при выключении и повторном включении главного источника питания.

Примечания

- 1 Размер: длина 50 x ширина 125
- 2 Материал паспортной таблички: бумага без древесной массы.
- 3 Нанести на обратную сторону контактный клей.
- 4 См. технические условия при закупке AS303002, если не оговорено иное.
- 5 Этот чертеж выполнен в системе САПР.
- 6 Сделать вертикальный разрез на линии разделения.

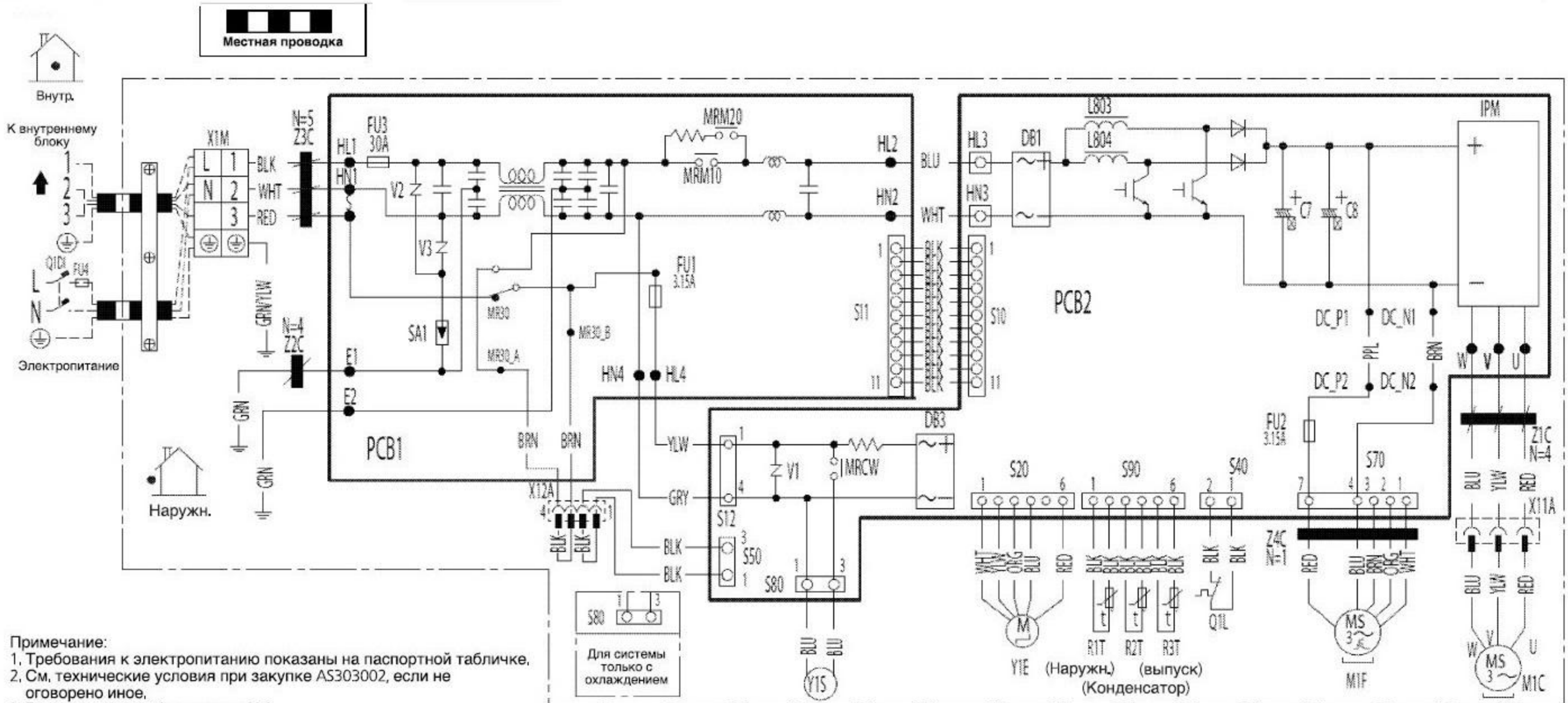


3D033909G

Примечания

1. Размер: длина 100 X ширина 120.

Наружный блок



- Примечание:**
1. Требования к электропитанию показаны на паспортной табличке.
 2. См. технические условия при закупке AS303002, если не оговорено иное.
 3. Размер: длина 140 x ширина 230.

- | | | | | | |
|-------------------------------------|---|---------------------|-------------------------------------|-----------------|--|
| C7,C8 | : Конденсатор | N | : Нейтраль | V1,V2,V3 | : Варистор |
| DB1,DB3 | : Диодный мостик | Q1L | : Устройство защиты от перегрузки | X1M | : Контактная пластина |
| FU1,FU2,FU3 | : Плавкий предохранитель | Q1DI | : Определитель утечки тока на землю | Y1E | : Катушка электронного расширительного клапана |
| FU4 | : Плавкий предохранитель местной поставки | PCB1,PCB2 | : Печатная плата | Y1S | : Катушка реверсивного электромагнитного клапана |
| IPM | : Микропроцессорный модуль питания | S10,S11,S12,S20 | | Z1C,Z2C,Z3C,Z4C | : Ферритовый сердечник |
| L | : Под напряжением | S40,S50,S70,S80,S90 | | ⊕ | : Защитное заземление |
| L803,L804 | : Реактор | HL3,HN3,X11A,X12A | : Соединитель | ⚡ | : Земля |
| M1C | : Двигатель компрессора | R1T,R2T,R3T | : Термистор | | |
| M1F | : Двигатель вентилятора | SA1 | : Заградительный фильтр | | |
| MRCW,MRM10,MRM20,MR30,MR30_A,MR30_B | : Магнитное реле | | | | |

3D079016A