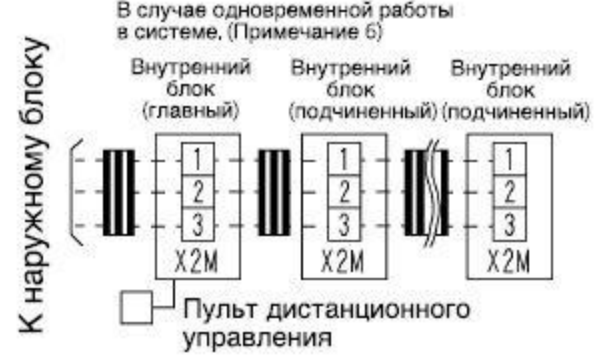
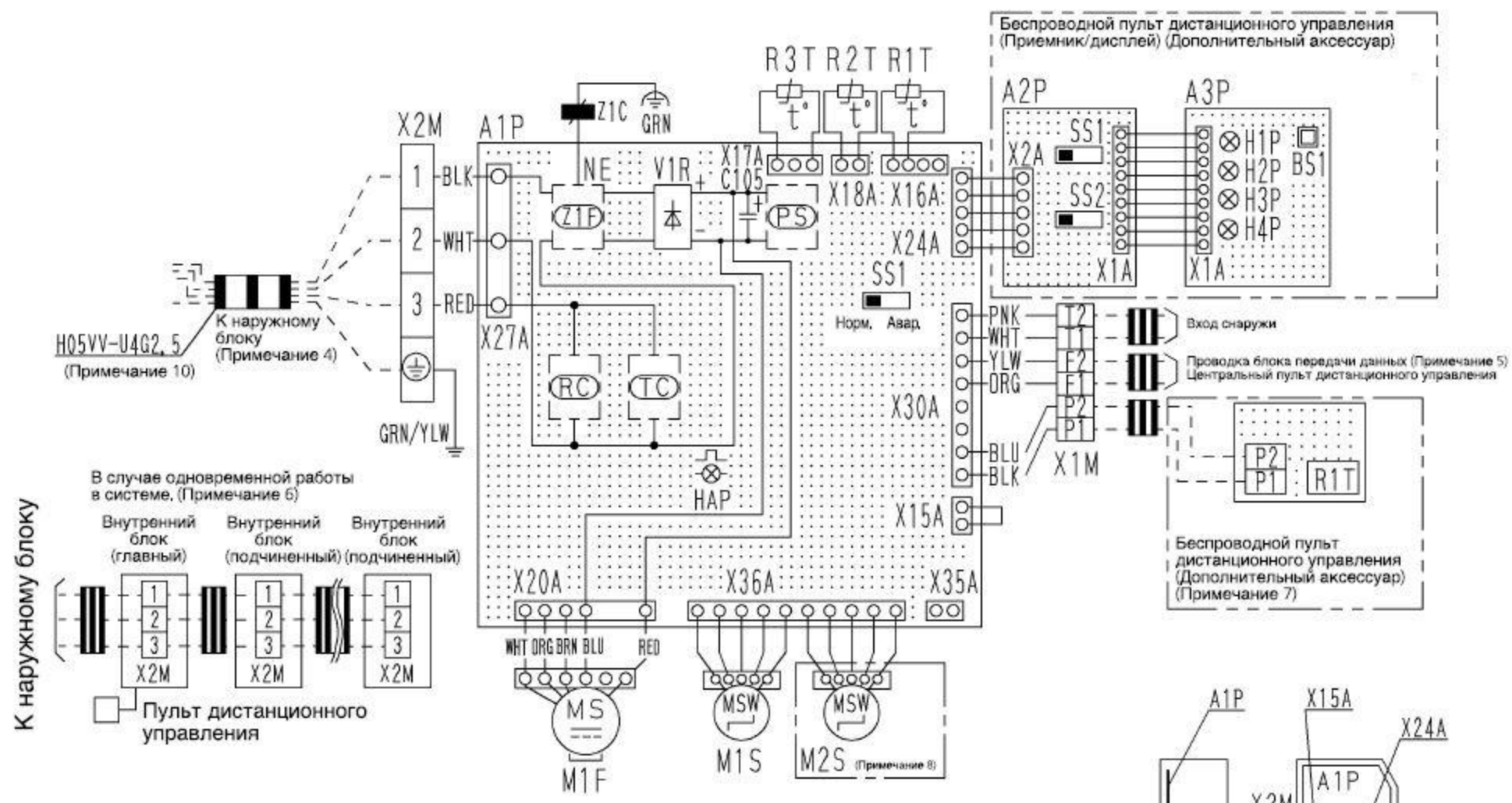


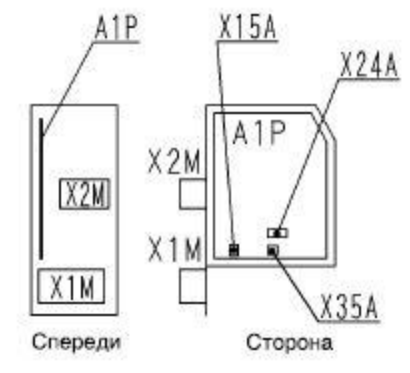
AIR-EX-FAQ-71 Внутренний блок

Внутренний блок	
A1P	Печатная плата
C105	Конденсатор
HAP	Мигающая лампа (индикатор обслуживания - зеленый)
M1F	Электродвигатель (вентилятор внутреннего блока)
M1S	Электродвигатель (перемещающаяся заслонка)
M2S	Электродвигатель (перемещающаяся заслонка)
R1T	Термистор (воздух)
R2T-R3T	Термистор (теплообменник)
SS1	Селекторный переключатель (аварийный)
V1R	Диодный мостик
X1M	Клемная колодка (Пульт дистанционного управления)
X2M	Клемная колодка (Проводка блока передачи данных)
Z1C	Ферритовый сердечник (Противополемоховый фильтр)
Z1P	Противополемоховый фильтр
PS	Включение питания
RC	Приемная цепь сигнала
TC	Передающая цепь сигнала
Беспроводной пульт дистанционного управления (Приемник/дисплей)	
A2P	Печатная плата
A3P	Печатная плата
BS1	Нажимной кнопочный переключатель (Вкл./Выкл.)
H1P	Контрольная лампа (ВКЛ-Красный)
H2P	Контрольная лампа (Таймер-Зеленый)
H3P	Контрольная лампа (Обозначение фильтра-Красный)
H4P	Контрольная лампа (Разморозка-Оранжевый)
SS1	Селекторный переключатель (главный/подчиненный)
SS2	Селекторный переключатель (установка беспроводного адреса)
Проводной пульт дистанционного управления	
R1T	Термистор (воздух)
Соединитель для дополнительных элементов	
X15A	Соединитель (лоплавковый выключатель)
X24A	Соединитель (Беспроводной пульт дистанционного управления)
X35A	Соединитель (Электропитание для адаптера)



Примечания

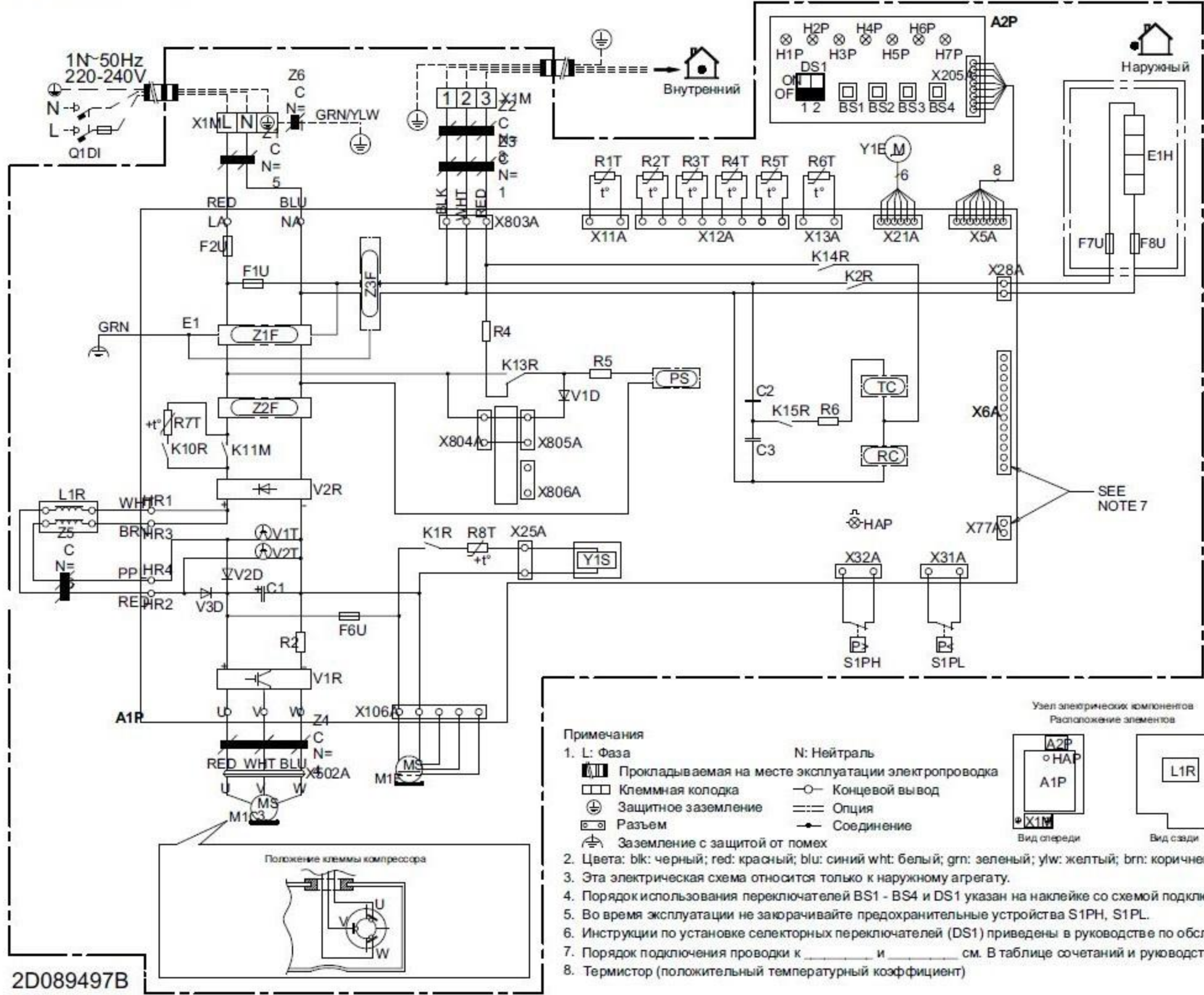
1. [Symbol] : Клемная колодка [Symbol] : Соединитель [Symbol] : Короткозамыкающий соединитель
2. [Symbol] : Местная проводка
3. В случае одновременной работы внутренних блоков, см. только проводку внутреннего блока.
4. Особенности исполнения проводки см. в монтажной схеме, приложенной к наружному блоку.
5. В случае использования центрального пульта дистанционного управления, подсоедините к блоку согласно инструкциям по установке.
6. Если соединительные устройства изменяются в зависимости от системы сочетания, перед подключением проверьте технические данные, каталоги, и т.п.
7. В случае переключения главный/подчиненный, см. инструкции по установке, входящие в комплект пульта дистанционного управления.
8. M2S только 100.
9. Сокращенные обозначения: BLK:Черный RED:Красный BLU:Синий WHT:Белый Pnk:Розовый YLW:Желтый GRY:Серый GRN:Зеленый ORG:Оранжевый BRN:коричневый
10. Показывает только в случае защищенных труб, используйте HO7RN-F, если нет защиты.



Блок управления

3D073235B

Наружный блок



Примечания

1. L: Фаза N: Нейтраль
2. Цвета: blk: черный; red: красный; blu: синий; wht: белый; grn: зеленый; ylw: желтый; brn: коричневый; org: оранжевый; pnk: розовый
3. Эта электрическая схема относится только к наружному агрегату.
4. Порядок использования переключателей BS1 - BS4 и DS1 указан на наклейке со схемой подключений (на тыльной стороне передней пластины).
5. Во время эксплуатации не закрывайте предохранительные устройства S1PH, S1PL.
6. Инструкции по установке селекторных переключателей (DS1) приведены в руководстве по обслуживанию. Заводская установка для всех переключателей - ВЫКЛ.
7. Порядок подключения проводки к [Symbol] и [Symbol] см. в таблице сочетаний и руководстве по эксплуатации опции.
8. Термистор (положительный температурный коэффициент)

A1P	Печатная плата (основная)
A2P	Печатная плата
BS1 - BS4	Кнопка
C1 - C3	Конденсатор
DS1	DIP-переключатель
E1H	Нагреватель поддона (опц)
F1U - F2U	Предохранитель
F6U	Предохранитель (Т 3.15А / 250V)
F7U - F8U	Предохранитель (F 1.0А / 250V)
H1P - H7P	Светодиод (сервисный монитор - оранжевый)
HAP	Светодиод (индикатор диагностики - зеленый)
K1R	Электромагнитное реле (Y1S)
K2R, K10R	Электромагнитное реле
K11M	Электромагнитный контактор
K13R - K15R	Электромагнитное реле
L1R	Реактор
M1C	Двигатель (компрессор)
M1F	Двигатель (вентилятор)
PS	Импульсный источник питания
Q1DI	Автоматический выключатель защиты от замыкания на землю
R2, R5, R6	Резистор
R1T	Термистор (воздух)
R2T	Термистор (напряжение)
R3T	Термистор (всасывание)
R4T	Термистор (теплообменник)
R5T	Термистор (теплообменник, средний)
R6T	Термистор (жидкость)
R7T - R8T	См. примечание 8.
RC	Контур приемника сигнала
S1PH	Переключатель высокого давления
S1PL	Переключатель низкого давления
TC	Контур передачи сигнала
V1D - V3D	Диод
V1R	Модуль питания IGBT
V2R	Диодный модуль
V1T - V2T	Биполярный транзистор с изолированным затвором (IGBT)
X1M	Клемная колодка
Y1E	Электронный терморегулирующий вентиль
Y1S	Электромагнитный клапан (4-ходовый клапан)
Z1C - Z6C	Фильтр для подавления помех (с ферритовым сердечником)
Z1F - Z3F	Фильтр для подавления помех

2D089497B